



Instituto Nacional de Tecnología Agropecuaria
Centro Regional Entre Ríos
Estación Experimental Agropecuaria Concepción del Uruguay

Siembra de grano fino - Calibración de densidad de siembra (Sistema simple y preciso)

Ing. Sist. M.Sc. María Cecilia Ferrari¹; Ing. Agr. M.Sc. Hernán Ferrari¹;

La calibración o corrección de dosis de siembra de granos finos requiere de una serie de cálculos matemáticos que muchas veces llevan a no realizarlos, con los consecuentes errores en la dosis estimada de siembra.



FOTO: Anerot Sardiña

Una vez ubicadas las palancas y/o registros de transmisión de dosificación de granos finos, en la posición indicada por el manual o plaqueta de la máquina, para los kilogramos de semillas que se desean sembrar por hectárea, es necesario verificar, calibrar y corroborar manualmente para lograr una siembra con dosis y densidades precisas. Esta práctica requiere fundamental atención ya que en muchos de los casos el valor teórico no es coincidente con lo sucedido a campo. Entre los motivos del hecho se encuentran, diferencias en las variedades de semillas que usó para calibrar el fabricante y las que usará el usuario, efectos de la humedad relativa ambiente sobre el volumen y el coeficiente de rozamiento de las semillas y, sin dudas, el desgaste propio y paulatino de la máquina sembradora.

¹ Grupo Mecanización Agrícola – GMA. Proyecto PRET ERIOS 1263103. INTA – EEA Concepción del Uruguay.

Por todo ello, el siguiente artículo pretende ofrecer a los productores y/o contratistas un método práctico, fácil y rápido de determinar la dosis de siembra de semillas finas por hectárea, sin necesidad de hacer numerosos o complejos cálculos matemáticos.

Lo primero que se necesita conocer es la distancia entre líneas de siembra.

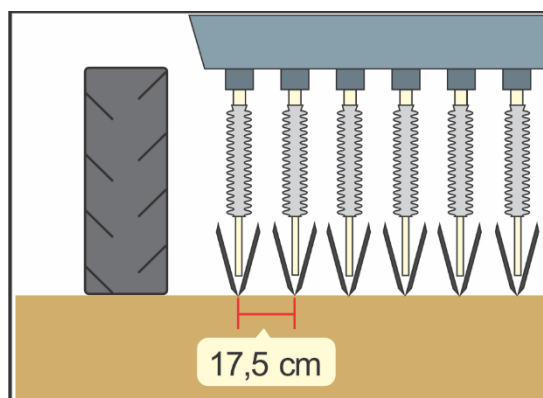


Figura 1. Ejemplo de distancia entre líneas de siembra.

A continuación, se muestran algunos ejemplos:

Tabla 1. Distancia de marcación con estacas según la distancia entre líneas de siembra.

Ejemplos	Sembradora
	Distancia entre cuerpos de siembra
1	17,5 cm
2	20 cm
3	21 cm

La operatoria se define en los siguientes 7 simples pasos:

1.

Cargar la sembradora con semilla.

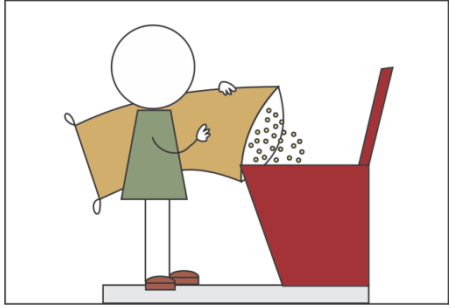


Figura 2. Paso 1 - Carga de semillas en tolva.

OBSERVACIONES: Si la carga de semillas se hace de manera manual, controlar previamente el estado de los peldaños y barandas para evitar accidentes. Es recomendable que la carga se efectúe de forma mecanizada.

2.

Con la sembradora levantada, hacer girar la rueda de mando hasta ver la caída de un flujo continuo de semillas (carga de dosificadores).

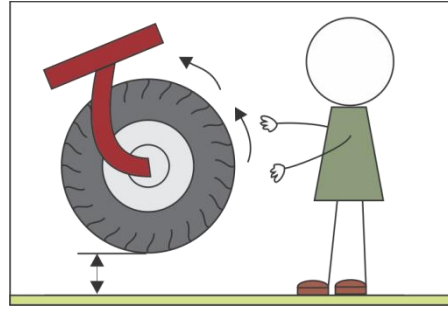


Figura 3. Paso 2 - Giro de rueda de mando – carga de dosificadores.

OBSERVACIONES: Aprovechar a controlar las libras de inflado de los neumáticos de las ruedas de mando y controlar que el giro sea suave y continuo. El giro a golpes es indicio de dosificadores sucios o trancados.

3.

Colocar a la salida de al menos 3 dosificadores unas bolsitas de polietileno sujetas con banditas elásticas. Se deberá controlar que no quede obstruida la salida de las semillas.

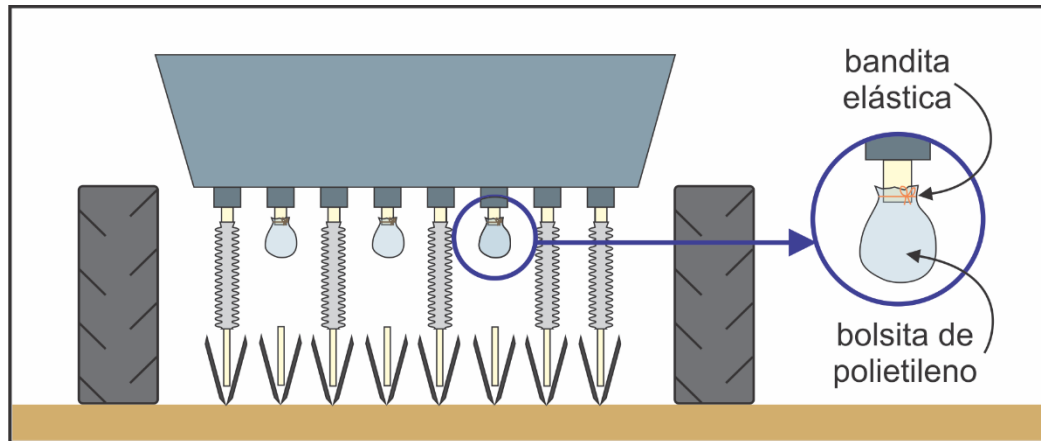


Figura 4. Paso 3 – Colocación de bolsitas en los dosificadores.

OBSERVACIONES: Nunca colocar las bolsitas en los dosificadores que coincidan con los extremos de las tolvas. En esos puntos existe un coeficiente de rozamiento diferente y, por lo tanto, el resultado poseerá un mayor error.

Ubicar el equipo de siembra en posición de trabajo y, utilizando 2 estacas y una cinta métrica, macar en línea recta la longitud que tendrá que recorrer el tractor con la sembradora clavada para efectuar la verificación de dosificación de siembra. Dicha longitud dependerá de la distancia entre líneas de siembra. Por ejemplo:

4.

Tabla 2. Distancia de marcación con estacas según la distancia entre líneas de siembra.

Ejemplos	Sembradora		Resultado
	Distancia entre cuerpos de siembra		Distancia de marcación con estacas
1	17,5 cm	⇨	57 m
2	20 cm	⇨	50 m
3	21 cm	⇨	47,6 m

5.

Con la primera estaca ubicada en frente al eje trasero del tractor y con la sembradora clavada recorrer a velocidad de avance normal (6 - 7 Km/h) hasta que el eje trasero del tractor coincida con la próxima estaca.

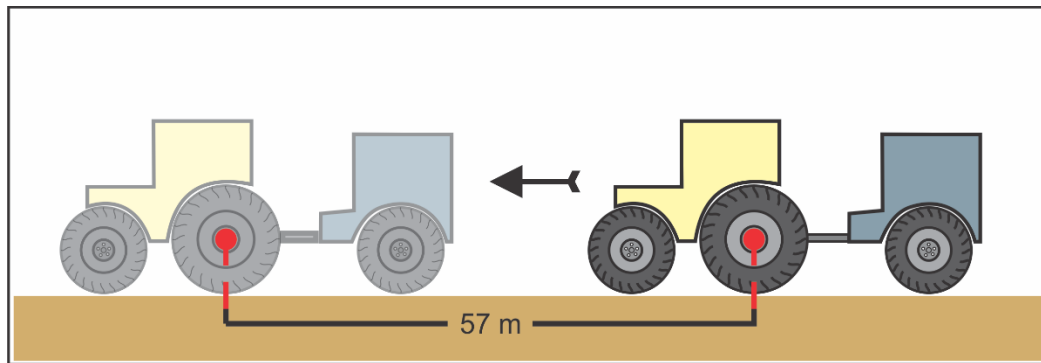


Figura 5. Paso 5 – Intervalo de acción para realizar la medición.

Extraer con cuidado las bolsitas de los dosificadores y mediante una balanza, con precisión mínima de 1 gramo, se procede a pesar las muestras.

6.

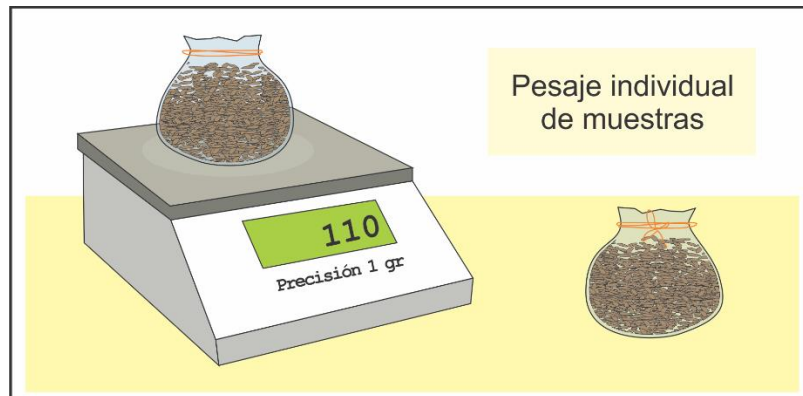


Figura 6. Paso 6 – Pesaje de muestras con balanza de precisión de 1 gramo.

El peso promedio en gramos de las muestras evaluadas representará directamente a los kilogramos por hectárea a sembrar. Por ejemplo, si el promedio es 104 gramos estará indicando que se van a sembrar 104 Kg/ha.

7.

Tabla 3. Extrapolación del peso en gramos de las bolsitas a dosis de siembra en kg/ha.

Muestras	Peso por bolsa	Dosis de Siembra
Bolsitas	Gramos	Kilogramos por hectárea
1	110 gr.	110 Kg/ha
2	98 gr.	98 Kg/ha
3	105 gr.	105 Kg/ha
Promedio	104 gr.	104 Kg/ha

En conclusión, con esta técnica, el resultado en gramos de cada bolsita, representará directamente la dosis de siembra en kilogramos por hectárea sin necesidad de realizar diferentes tipos de cálculos en el campo.

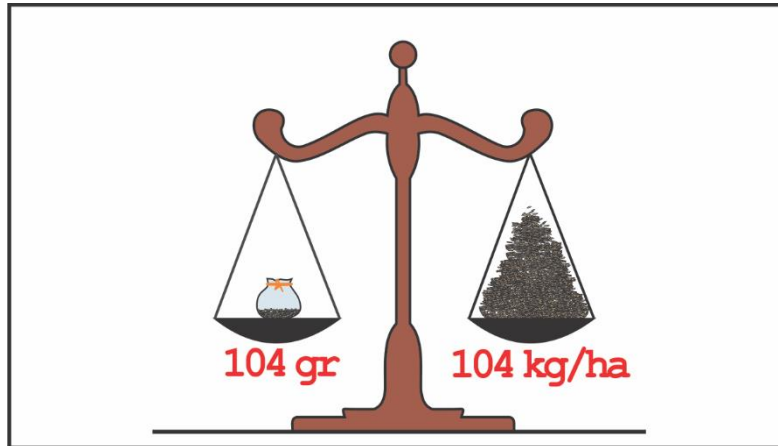


Figura 7. Equivalencia entre el pesaje de las bolsitas y los kilogramos por hectáreas a sembrar.

Anexo

Si la sembradora presentara una distancia entre líneas diferente a las expresadas en el ejemplo se podrá calcular la distancia a recorrer con el equipo de siembra de una manera muy sencilla utilizando por única y primera vez la siguiente fórmula:

$$\text{Longitud a marcar con estacas} = \frac{1000}{\text{distancia entre líneas de siembra}}$$

(distancia a recorrer con el equipo de siembra)

Figura 8. Fórmula para determinar la longitud entre estacas en función de la distancia entre hileras.

EJEMPLO:

Si la siembra se quiere efectuar con un distanciamiento entre líneas de 23 cm.

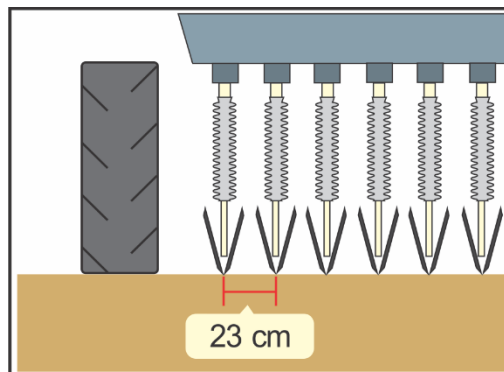


Figura 9. Ejemplo de variación en la distancia entre hileras de siembra.

La fórmula quedará de la siguiente manera:

$$\frac{1000}{23} = 43,5 \text{ m}$$

Por lo tanto, en este caso, la longitud que tendrá que recorrer el equipo sembrador (distancia entre estacas) será de 43,5 metros.

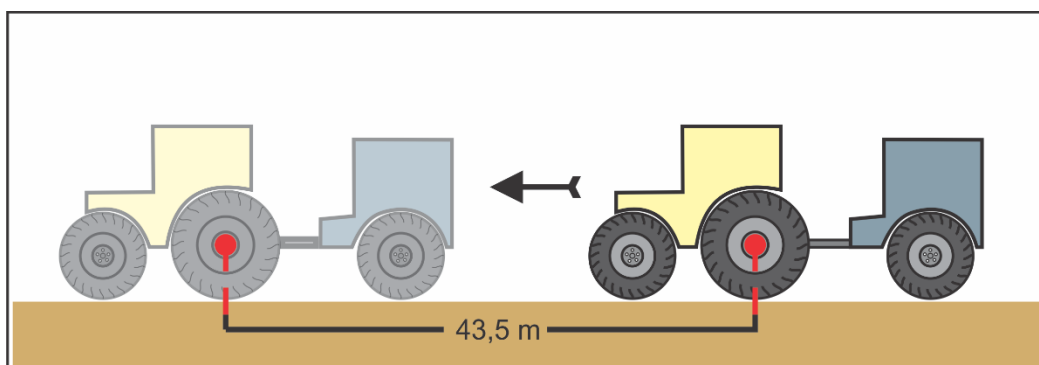


Figura 10. Resultado de la longitud entre estacas y recorrido del equipo de siembra.

Materiales necesarios para realizar el control:

- 1 cinta métrica 100 m.
- 2 estacas de 70 cm.
- 1 balanza con precisión 1 gramo.
- 10 bolsas de polietileno chicas.
- 10 banditas elásticas.

¡ATENCIÓN!

*La técnica anteriormente descrita es igualmente aplicable en dosificación de **fertilizantes sólidos**.*