

# Diseño y prestaciones de un prototipo de siembra directa para intersiembra de pasturas

PRINCIPI M.A.<sup>1</sup>; MATTANA <sup>1</sup> R.R.; CARDINALI <sup>1</sup> O.P. y COLODRO <sup>1</sup> J.L.

## RESUMEN

Este trabajo compara, en siembras de festuca alta (*Festuca arundinacea* Schreb.) efectuadas en otoño sobre praderas de alfalfa (*Medicago sativa* sp.) degradadas, un prototipo de intersiembra de pasturas diseñado por la Cátedra Maquinaria Agrícola de la Facultad de Agronomía y Veterinaria de la Universidad Nacional de Río Cuarto, cuyo tren de siembra posee, además de las cuchillas circulares dura flute, un conjunto de timones con azadones cortos provistos de pequeñas aletas laterales en su parte inferior para la apertura de la faja de siembra, con una máquina para intersiembra de pasturas difundida en el mercado (testigo), con sistema de siembra y fertilización con abresurcos de discos. Se utilizó un diseño de parcelas divididas que incluye al prototipo descrito, a éste con una variante constituida por un conjunto de siembra clásico similar a la intersembradora testigo, y a esta última máquina, las cuales se utilizaron con y sin fertilización en la siembra.

El objetivo de efectuar la labranza de la línea de siembra con azadón corto provisto de aletas es eliminar la compactación superficial producida por el pisoteo de los animales, mejorar la preparación de la cama de siembra y colocar el fósforo a mayor profundidad (150 mm por debajo de la semilla).

En los tres años de experimentación se pudo constatar a los 30 días de las siembras que existieron diferencias significativas en la eficiencia de implantación a favor del prototipo con azadón, con respecto al testigo y al prototipo con líneas de siembra similares a éste, lo cual es de relevancia dado que la velocidad de germinación es fundamental para el caso que después de la siembra no llueva hasta la primavera, retrasándose la germinación y el 1.º corte de forraje. Lo expuesto también se constató a los 180 días de la siembra para el año 2003, en el cual no se registraron lluvias a posterior de la siembra y hasta fines de ese año, mientras que en el 2002 y 2004 los valores de plantas establecidas en todos los tratamientos no arrojaron diferencias significativas, posiblemente por la ocurrencia de lluvias tempranas de primavera.

La compactación del suelo hasta 120 mm de profundidad (resistencia mecánica a la penetración medida bajo las huellas de las sembradoras) fue menor con el nuevo prototipo que con la máquina testigo.

Como conclusión, se considera que el prototipo dotado del conjunto de siembra y fertilización con azadón corto tiene un campo propicio de aplicación en la región puesto que provoca una mayor velocidad de emergencia e implantación del cultivo y menor compactación del suelo con respecto a la máquina testigo.

**Palabras clave:** conjunto de siembra, azadón corto con alas

<sup>1</sup> Docentes de la Cátedra Maquinaria Agrícola. Facultad de Agronomía y Veterinaria, UNRC Ruta 36, km 601, (5800) Río Cuarto, Córdoba, Argentina

## ABSTRACT

This study compares the use of a prototype direct drill for pasture renovation designed by this research team with a no tillage pasture renovation from a well-known trademark (control). The study was carried out in tall fescue (*Festuca arundinacea* Schreb.) sowings planted in the fall on broken down alfalfa (*Medicago sativa* sp.) plains. The drill planting kit of the prototype has, a part from the circular fluted coulter, a set of beams with plantation hoes with small wing in its lower part. This hoe was first tried individually exhibiting a good performance. The experimental design was of divided plots including the prototype with a variant consisting of a drilling pasture renovation kit similar to the one available in the market, and also including it as the control machine. All machines were used with and without fertilization at drilling.

The aim of using the beam with plantation hoe with small blades in the tillage of the planting row is to improve seed bed preparation and to avoid surface packing due to cattle trampling and incorporating Phosphorus to a higher depth (150 mm below the seed).

In the three years of experimentation, it was demonstrated that there were significant differences in the efficiency of implantation 30 days after planting in favor of the prototype with the plantation hoe with respect to both machine available in the market and the prototype with planting rows similar to the one available in the market. This is significant since the germination rate is fundamental if rainfall lacks after planting up until spring, thus delaying germination and the first forage cutting. The same happened 180 days after planting in the year 2003, when there was no rainfall after planting and up until the end of that year. In 2002 and 2004, however, the number of plants established in all the treatments showed no significant differences. This was possibly due to early spring rainfalls.

In forage production, there was higher production in the treatments with the fertilization provided by the prototype with the plantation hoe and blades, compared to the other treatments, however, not exhibiting significant differences.

There was less soil compaction, up to 120 mm deep (soil mechanical resistant under the planter tracks), with the new prototype than with the control machine.

Summing up, the application of the prototype with a planting and fertilization kit with plantation hoe with small wing in the Rio Cuarto region could be a beneficial application because it produces a higher germination and crop implantation rate and less soil compaction compared to a direct drill for pasture renovation from a well-known trademark.

**Key words:** drill planting kit, small hoe with wing.

## INTRODUCCIÓN

Es importante destacar que en la revisión bibliográfica se ha encontrado información muy escasa sobre la implantación o interseembra de pasturas con máquinas de siembra directa como los que se comparan en este trabajo y menos aún con el sistema de siembra y fertilización similar al diseñado para el mismo, el cual se haya incorporado a un prototipo cuyo peso, al trabajar por transferencia de éste, es sólo la mitad de una máquina similar de mercado para implantación de pasturas.

Delafosse (1993), Delafosse y Onorato (1991) y Miñón *et al* (1996), analizan las técnicas y maquinaria para la interseembra de pasturas. Baumer (1999), analiza varios sistemas de interseembra de pasturas y los factores a tener en cuenta para el éxito de las mismas, indicando que éste no obedece únicamente a la utilización de una determinada maquinaria sino a la correcta interpretación de los factores de manejo previo, durante y post siembra. El autor presenta un trabajo realizado en la Universidad de Ohio y

publicado en AAPRESID sobre la evaluación de 4 máquinas de interseembra, en 4 tipos de suelos, analizando el stand de trébol blanco (*Trifolium sp.*) a las 8 semanas de la interseembra, verificando que existieron diferencias significativas entre las máquinas en algunos suelos, pero, al analizar la media obtenida por todos los tratamientos, no se aprecian diferencias significativas. Estos autores expresan en sus conclusiones que es recomendable efectuar la interseembra en otoño; que la festuca y el agropiro (*Thinopyrum ponticum*) son las gramíneas de mejor comportamiento en la interseembra, y que no existe un método único de implantación que asegure buenos resultados, sino que hay que considerar el tipo de suelo, la pastura a sembrar, la potencia del tractor, etc.

Pottinger (1992) y Duarte (2000) analizaron, al igual que en la cita anterior, los factores que permiten el éxito en la interseembra de pasturas.

Chisholm *et al.* (1980) diseñaron y experimentaron en la Universidad de Dakota una máquina destinada especí-

ficamente a la intersemebra de pasturas. Esta ha sido ensayada exitosamente en más de 250 ha de pastizales naturales incluyendo sistemas rocosos.

Seaney *et al* (1983) analizaron factores inherentes al manejo adecuado para la intersemebra de pasturas y expresaron respecto a los métodos de intersemebra, que la mayoría de las máquinas son diseñadas para cortar a través de la pastura degradada, haciendo un estrecho surco donde es colocada la semilla, aplicando por lo general el fertilizante y los pesticidas en el momento de la siembra. Expresaron que es importante colocar el fertilizante en banda debajo de la semilla (en forma similar al nuevo dispositivo de siembra y fertilización diseñado para el presente trabajo), colocando ésta a una correcta profundidad y afirmando el suelo sobre la misma.

Wolf y Kirby (1984) compararon en su trabajo de implantación de alfalfa equipos de siembra directa y sistema de labranza y siembra convencional en diferentes fechas de siembra. En sus conclusiones, expresaron que el suelo firme y la colocación de la semilla profunda proveen mayor humedad para la germinación en forma inmediata de efectuada la siembra (lo que se logra con equipos de siembra directa), en cambio la siembra con sistema convencional se debe efectuar más temprano para lograr el establecimiento de la pastura con las lluvias que se producen luego de la siembra. El número de plantas y producción de forraje de alfalfa es mayor con siembra directa que con el convencional. Estos autores, al igual que Bullied *et al* (1999) expresaron que la preparación convencional de la cama de siembra produce importantes pérdidas de suelo y humedad del mismo.

Kalmbacher (1984) analizó en su trabajo las máquinas de intersemebra de pasturas, comprobando que las sembradoras utilizadas no tienen mayores diferencias en el establecimiento de las mismas.

Lowther *et al* (1987) presentaron en su trabajo el diseño de un prototipo de sembradora con remoción de la faja donde se deposita la semilla más intensa que en otras sembradoras de intersemebra. Compararon a esta máquina con otra intersembradora de 3 discos abresurcos y concluyeron que hay pocas diferencias a las 7 semanas después de la siembra en septiembre, variando su eficiencia ante la ausencia o presencia de herbicidas para el control de malezas y logrando, con el prototipo, una supervivencia de plantas del 80 a 85% con la ausencia y el uso de herbicida, respectivamente, y con el triple disco del 74 y 40%, para el uso y ausencia de herbicidas, respectivamente. Al cabo de 5 meses de la siembra, el prototipo logró que el surco fuese cubierto con la especie implantada en un 56 y 63% ante la ausencia o el uso de herbicidas, comparada con sólo 6 y 35% al usar triple discos abresurcos. Por lo expuesto, al cabo de 3 años, el prototipo logró un mayor rendimiento de materia seca. Concluye el autor que los resultados demuestran la ventaja agronómica de la labranza intensa de la franja lograda por el prototipo para el establecimiento de pasturas sobre una pradera degradada.

### Los objetivos de este trabajo fueron:

a) Determinar el desempeño individual del prototipo de siembra directa de granos finos-soja adaptado para intersemebra en la preparación de la faja de siembra, colocación del fertilizante y la semilla y la eficiencia de siembra en intersemebras de festuca alta sobre praderas de alfalfa degradadas en suelos compactadas por el pisoteo de los animales, con un prototipo, para comprobar su desempeño individual

b) Comparar el nuevo prototipo y una máquina de siembra directa para intersemebra de pasturas difundida y reconocida en el país en la eficiencia de implantación, producción de forraje y compactación del suelo en intersemebras de festuca alta sobre praderas de alfalfa degradadas y compactadas por el pisoteo de los animales.

## MATERIALES Y MÉTODOS

### 1) Adaptación y experimentación del prototipo para la intersemebra de pasturas.

Sobre la base de un prototipo para siembra directa de granos finos (Principi *et al*, 2002 a y b), el cual por su diseño tiene un peso aproximadamente 50% menor que una máquina similar existente en el mercado (testigo), se completó la construcción y el montaje de un nuevo dispositivo de fertilización y de remoción del suelo incorporado en el tren de siembra para granos finos-soja, adoptándolo para la intersemebra de pasturas. El mismo difiere del conjunto anterior, en que incorpora un azadón corto y delgado que abre el suelo verticalmente y posee en su parte inferior una aleta plana en forma de "V" para realizar la labranza horizontal del suelo a una profundidad regulable hasta los 200 mm. Vista lateralmente, esta aleta posee un ángulo de succión de 15° lo que facilita la penetración en suelos compactados por el pisoteo de los animales al pastorear la pradera. El ancho de la misma es de 60 mm y el ángulo de la V de 85° (en las figuras 1 y 2 se observa una vista en planta y en perspectiva del prototipo completo y del dispositivo de fertilización y remoción del suelo diseñado).

De este modo, es posible labrar el suelo en profundidad para facilitar el posterior desarrollo radicular de la pastura (esto en especial en suelos compactados por el pisoteo de animales o tránsito de maquinarias) y además colocar el fertilizante por debajo de la semilla, con una separación de ésta que puede oscilar alrededor de los 150 mm, a efectos de no dañar las plantas en su estado de crecimiento inicial.

El nuevo conjunto de siembra y fertilización, en definitiva, queda conformado por la cuchilla tipo dura flute para microlabranza del suelo, el dispositivo de fertilización y de remoción del suelo descrito, abresurcos para la conformación de la cama de siembra formado por discos dobles con tubos de bajada de la semilla en su parte posterior, con ruedas reguladoras de la profundidad de siem-

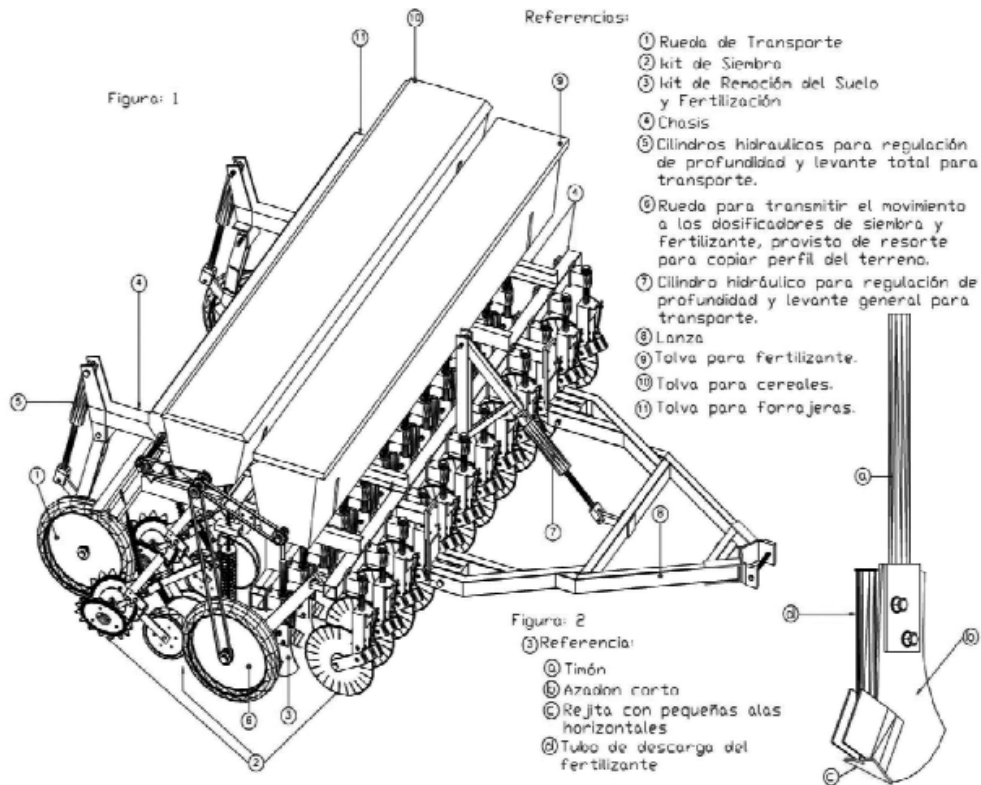


Figura 1 y 2. Vista en planta y en perspectiva del prototipo y el azadón corto diseñado e incorporado al mismo.

bra y, finalmente, sistema de cierre de la faja de siembra y compresión de la semilla formado por doble rueda de goma en "V" con discos cóncavos dentados.

A efectos de comprobar las prestaciones de este nuevo conjunto de siembra y fertilización, se efectuaron experiencias consistentes en siembra de festuca sobre praderas con distintos niveles de alfalfa, obteniendo el grado de cobertura existente al momento de la siembra por medio de cortes efectuados a ras del suelo y posterior secado del material en estufa hasta peso constante para determinar kg m.s. x ha<sup>-1</sup> y poder evaluar, de esta forma, el grado de eficiencia alcanzado por la nueva línea de siembra y fertilización.

Para la determinación de la profundidad de la faja de siembra y colocación de la semillas y el fertilizante se realizaron muestreos representativos, tomando las mediciones respectivas desde la cota superficial del suelo, libre de cobertura vegetal, por medio de una regla graduada en mm, aplicando a los datos el análisis estadístico correspondiente.

**2) Ensayos comparativos en intersiembra de festuca:**

Se efectuó el ensayo comparativo del prototipo (de un peso total con tolvas vacías de 2500 kg) provisto de dos sistemas diferentes de siembra y fertilización (armando el mismo con cada uno de ellos por separado sobre el

mismo prototipo para conformar dos unidades de siembra distintas) con una máquina de siembra directa de pasturas (de un peso de 4500 kg con tolvas vacías) difundida y reconocida en el país, ambas con el mismo ancho de trabajo, en la intersiembra de festuca sobre una pradera de alfalfa degradada.

2.1. Diseño experimental y tratamientos: se utilizó un diseño de parcelas divididas con 6 tratamientos (3 sembradoras con fertilización y sin ella) y 4 repeticiones, donde las parcelas principales corresponden a los 2 niveles de fertilización (con y sin ella) y las subparcelas, que requieren mayor precisión en sus mediciones, a los 3 tipos de sembradoras. Los tratamientos son: a) Intersiembra con el prototipo con el nuevo conjunto de siembra y fertilización, con fertilización; b) Idem al anterior, sin fertilización; c) Intersiembra con el prototipo con el dispositivo de siembra para granos finos, con fertilización; d) Idem al anterior, sin fertilización; e) Intersiembra con sembradora testigo, con fertilización; f) Idem al anterior, sin fertilización.

Los conjuntos de siembra utilizados en cada caso son:

- a) Prototipo con nuevo sistema según lo descrito en ítem 1.
- b) Prototipo con conjunto para granos finos: cuchilla de microlabranza tipo dura flute, abresurco de disco doble con ruedas reguladoras de la profundidad y bajada de la semilla en su parte posterior y sistema de cierre de la faja de siembra y compresión de la semilla formado por doble rueda de goma en "V" con discos cóncavos dentados.

c) Para sembradora testigo: cuchilla de microlabranza tipo dura flute, abresurco de disco doble con ruedas laterales reguladoras de profundidad y bajada de la semilla en su parte posterior y dispositivo de cierre de surco y compresión de la semilla formado por doble rueda de goma en "V" con discos cóncavos dentados.

Como se puede apreciar, entre los dispositivos b y c descriptos no existen diferencias, variando solamente aquí, como ya se mencionó, el peso de ambas máquinas.

**2.2. Material y condiciones de siembra:** Los ensayos se realizaron en el campo experimental de la Fac. de Agronomía y Veterinaria de la UNRC, ubicado en La Agüada, Departamento Río Cuarto, a 33° 57' de lat. Sur y 64° 50' de long. Oeste, donde predominan suelos Hapludoles típicos de textura franco arenosa fina.

Se sembró festuca alta sobre una pradera de alfalfa degradada y se calibraron los equipos de siembra directa de modo de lograr idéntica densidad (1.500.000 semillas fértiles x ha<sup>-1</sup>) y profundidad teórica de siembra (0,8 cm desde la cota superficial del suelo libre de cobertura vegetal). En los tratamientos correspondientes a la variante con fertilización se utilizó una dosis de 70 kg. x ha<sup>-1</sup> de fofato monoamónico. La superficie de las parcelas correspondió al ancho de las sembradoras (12 líneas a 0,35 m) por una longitud de 30 m.

En los 3 años se efectuó la siembra durante la primera quincena de abril, utilizando semilla cuyo PG, VC y peso variable, oscilando entre 55 y 59% de PG y una pureza física botánica del 99%.

La velocidad de trabajo fue, en todos los casos, de 6 km/h.

### 2.3. Determinación de las variables que se midieron:

**2.3.1. Eficiencia de implantación:** se realizó el primer recuento a los 30 días de realizada la siembra y en el mes de octubre, aproximadamente 180 días a posterior a la misma, según la experiencia de implantación de la festuca en la zona de referencia. Se constató el número final de plantas emergidas, sobre las cuatro líneas centrales de cada tratamiento, tomándose 1 muestra de 0,71 m lineales en cada una de ellas (1 m<sup>2</sup> en total). La eficiencia de implantación se obtuvo como el cociente expresado en porcentajes, entre el número final de plantas logradas y el número de semillas útiles sembradas.

**2.3.2. Resistencia mecánica a la penetración (Mpa) y humedad del suelo (%)** en los niveles de profundidad de 0 a 500 mm, en las huellas dejadas luego de la siembra por las sembradoras de siembra directa comparadas, ambas con ruedas del mismo diámetro y ancho, y en parcelas testigos sin tránsito. La resistencia a la penetración se determinó mediante un penetrómetro electrónico registrador ASAE S313 y la humedad por método gravimétrico.

**2.3.3. Determinación de la producción de forraje:** se determinó la producción de materia seca en un corte efectuado a ras del suelo aproximadamente a los 360 días de la siembra (material acumulado durante el ciclo invierno-primaveral y estival de desarrollo del cultivo).

## RESULTADOS Y CONSIDERACIONES

En las tablas 1 y 2 se indican los resultados de las pruebas individuales del prototipo efectuadas en el año 2002. En siembras de festuca efectuadas sobre 3 niveles distintos (cantidad de m.s. x ha<sup>-1</sup>) de la pastura existente

Humedad del suelo (%)	Pradera existente (kg ms x ha <sup>-1</sup> )	Profundidad de faja de siembra de siembra y fertilización (mm)	Eficiencia de implantación (%)
14	2200	150	48
16	1800	160	56
14	1300	180	54

**Tabla 1.** Profundidad de la faja de siembra y fertilización y eficiencia de implantación

Humedad del suelo (%)	Pradera existente (kg ms x ha <sup>-1</sup> )	Profundidad de la semilla (mm) y desvío estándar (DS)	Profundidad del fertilizante (mm) y desvío estándar (DS)
14	2200	10 DS=0,6	100 DS=2,5
16	1800	14 DS=0,6	130 DS=2,3
14	1300	16 DS=0,4	145 DS=2,2

**Tabla 2.** Ubicación de la semilla y el fertilizante.

Sistema de siembra	2002		2003		2004	
	pl. x ha <sup>-1</sup> (x 1.000)	% efic.	pl. x ha <sup>-1</sup> (x 1.000)	% efic.	pl. x ha <sup>-1</sup> (x 1.000)	% efic.
Prototipo con azadón y fertilización	480 a	27,4	540 a	30,8	530 a	30,3
Prototipo con azadón sin fertilización	470 a	26,8	520 a	29,7	515 a	29,4
Prototipo con discos y fertilización	220 b	12,8	320 b	18,3	317 b	18,1
Prototipo con discos sin fertilización	230 b	13,1	290 b	16,6	350 b	20
Sembradora testigo con fertilización	250 b	14,3	350 b	20	340 b	19,4
Sembradora testigo sin fertilización	200 b	11,4	300 b	17,1	325 b	18,6

Medias seguidas de diferentes letras (en cada año) indican diferencias significativas ( $p \leq 0,01$ ) según test de Tukey.  
CV: Año 2002 = 13,8; Año 2003 = 14,6; Año 2004 = 14,9

**Tabla 3.** Número de plantas de festuca emergida (pl x ha<sup>-1</sup>) y eficiencia de implantación (%) a los 30 días de siembra, obtenidas con tres sistemas de Intersiembra y dos niveles de fertilización, sobre una pradera de alfalfa degradada.

Sistema de siembra	2002		2003		2004	
	pl. x ha <sup>-1</sup> (x 1.000)	% efic.	pl. x ha <sup>-1</sup> (x 1.000)	% efic.	pl. x ha <sup>-1</sup> (x 1.000)	% efic.
Prototipo con azadón y fertilización	920 a	54,6	640 a	37,1	895 a	51,1
Prototipo con azadón sin fertilización	957 a	52,25	650 a	36,6	877 a	49
Prototipo con discos y fertilización	784 a	44,8	420 b	24	807 a	46,1
Prototipo con discos sin fertilización	795 a	45,2	400 b	22,8	780 a	44,6
Sembradora testigo con fertilización	837 a	47,8	450 b	25,7	812 a	46,4
Sembradora testigo sin fertilización	752 a	42,9	430 b	24,6	758 a	43,3

Medias seguidas de diferentes letras (en cada año) indican diferencias significativas ( $p \leq 0,01$ ) según test de Tukey.  
CV: Año 2002 = 15,6; Año 2003 = 16,1; Año 2004 = 16,5

**Tabla 4.** Número de plantas de festuca emergidas (pl x ha<sup>-1</sup>) y eficiencia de implantación (%) a los 180 días de siembra, obtenidas con tres sistemas de Intersiembra y dos niveles de fertilización, sobre una pradera de alfalfa degradada.

(alfalfa) se logró una adecuada penetración del nuevo sistema de siembra y fertilización, sin problemas de atomamiento y ubicando la semilla y el fertilizante a la profundidad deseada.

En los ensayos comparativos, en los tres años se pudo constatar, a los 30 días de la siembra, que existieron diferencias significativas en la eficiencia de implantación a favor del prototipo con azadón, con respecto al mismo sin azadón y a la máquina testigo (tabla 3), lo cual es de importancia dado que la velocidad de germinación es fundamental, para el caso que después de la siembra no llueva hasta la primavera retrasándose la germinación y el 1.º corte de forraje. Lo expuesto se constató a los 180

días de la siembra para el año 2003, en el cual no se registraron lluvias a posterior de la siembra y hasta fines de ese año, mientras que en el 2002 y 2004 los valores de plantas establecidas en todos los tratamientos no arrojaron diferencias significativas (tabla 4), ésto posiblemente por la ocurrencia de lluvias tempranas de primavera que facilitaron la germinación de semillas latentes.

Con respecto a la producción de forrajes cabe acotar que en el año 2003 una intensa sequía en el período posterior a la siembra, que duró prácticamente hasta finalizar el año, impidió el establecimiento del cultivo, secándose incluso las plantas nacidas en otoño, por lo que no se pudo obtener la producción de forraje. En los años res-

años restantes, a pesar de equipararse en primavera, como ya se dijo, los valores de plantas establecidos (medidos a los 180 días de la siembra), la producción de forraje lograda por el prototipo con azadón corto y con aplicación de fertilizante fosforado en la siembra, por la mayor labranza de la faja de siembra y fertilización y un mayor aprovechamiento del fósforo colocado por los azadones a 150 mm de profundidad, fue superior que el resto de los tratamientos, aunque al realizar el análisis estadístico y debido a un CV elevado, no se evidenciaron estas diferencias de modo significativo (tabla 5).

Se comprobó, en mediciones realizadas en el año 2004, una menor compactación del suelo hasta 120 mm de profundidad (resistencia a la penetración medida bajo

las huellas de las sembradoras) con el nuevo prototipo al compararlo con la máquina de siembra directa testigo (figura 3).

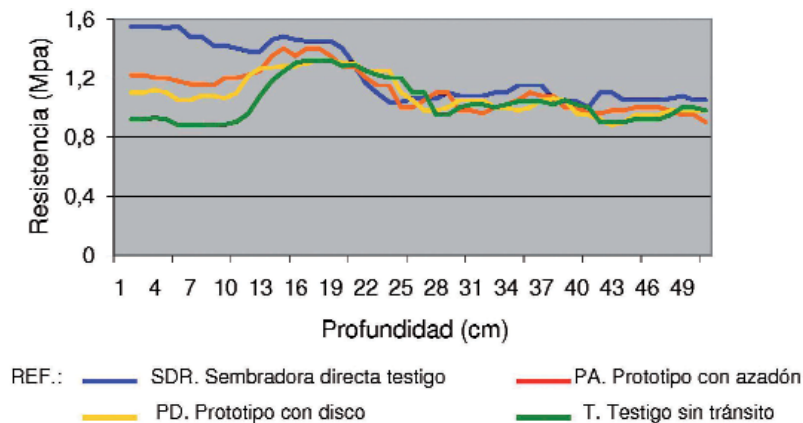
## CONCLUSIONES

Como conclusión de la experimentación individual del prototipo en la siembra de pasturas se desprende que el nuevo sistema cumplió eficientemente con la apertura de la faja de siembra, la ubicación del fertilizante y la semilla a la profundidad seleccionada y la eficiencia de siembra de festuca sobre praderas degradadas de alfalfa, con diferentes niveles de cobertura de las mismas, manteniendo eficientemente las profundidades de siembra y la

Sistema de siembra	2002 kg m.s. x ha-1	2004 kg m.s. x ha-1
Prototipo con azadón y fertilización	1446 a	1480 a
Prototipo con azadón sin fertilización	1280 a	1350 a
Prototipo con discos y fertilización	1267 a	1295 a
Prototipo con discos sin fertilización	1180 a	1200 a
Sembradora testigo con fertilización	1205 a	1270 a
Sembradora testigo sin fertilización	1173 a	1255 a

Medias seguidas de diferentes letras (en cada año) indican diferencias significativas según test de Tukey.  
CV: Año 2002 = 18,5; año 2004 = 18,9

**Tabla 5.** Producción de forrajes de festuca (kg m.s. x ha<sup>-1</sup>) logrados en un corte con tres sistemas de Intersiembra y dos niveles de fertilización, sobre una pradera de alfalfa degradada.



**Figura 3.** Resistencia mecánica a la penetración del suelo (MPa) medida bajo las huellas de tres sistemas diferentes de Intersiembra y un testigo sin tránsito en una pradera degradada.

del fertilizante al variar los niveles de cobertura de la pradera existente.

Como conclusión general, de acuerdo a lo analizado en los resultados de los ensayos comparativos, se aprecia una tendencia del nuevo prototipo en mejorar la eficiencia de implantación y la producción de forraje, y una menor compactación del suelo con respecto a la sembradora testigo.

## AGRADECIMIENTO

Al personal no docente de la Facultad de Agronomía y Veterinaria de la UNRC, Srs. Franco Cardetti, Osvaldo Genesio y Ricardo Ramírez, y al estudiante de Ingeniería Agronómica Esteban Ristorto, por la colaboración brindada para la ejecución de este trabajo; al Ing. Pedro Stafolani y a los estudiantes de la Facultad de Ingeniería, Hernan Franchetti y Jhonatan Domínguez, por la confección de la vista espacial del prototipo en soporte informático, y a la Profesora Silvia C. Beck del Departamento de Lenguas de la Facultad de Ciencias Humanas de la UNRC, por la traducción de textos al idioma inglés.

Este trabajo fue subsidiado por la SECYT-UNRC (Secretaría de Ciencia y Técnica de la UNRC)

## REFERENCIAS

- Baumer C.R. 1999. Siembra directa de forrajeras y máquinas para interseembra de pasturas. En Sembradoras y fertilizadoras. AAPRESID. Serie Siembra Directa N.º 2. Argentina. Pp 155-161.
- Bullied W.S., Entz M.H. and S.R. Smith. 1999. No-till alfalfa stand termination strategies: Alfalfa control and wheat and barley production. Canadian Journal of Plant science. ISSN 0008-4220. 79 (1). Pp 71-83
- Chisholm T.S., Vigil F.R. Klosterman T.M. and G. Orcutt. 1980. Interseeding and plans for SDSU'S new machine for better pasture production. Pp 2-14.
- Delafosse R..M. 1993. Técnicas de aplicación mecanizadas en siembra de pasturas. Cuaderno N.º 5. Instituto de ingeniería Rural CICA - INTA Castelar. Pp 40.
- Delafosse R.M. y A. Onorato. 1991. Máquinas para la siembra e interseembra de pasturas. Componentes y técnicas adecuadas de uso. Oficina Regional de la FAO para América Latina y el Caribe. Santiago. Chile. Pp 39.
- Duarte, G. 2000. Base para el éxito en la implantación de pasturas con alfalfa. En Pasturas en siembra directa. Jornadas de intercambio técnico 2000. Cap. 2. Implantación. AAPRESID. Ed. Amalevi. Pp 17-32.
- Kalmbacher. 1984. Establishment of legumes in bahia-grass sod. Ona Agricultural Research Center, Ona, Florida. Pp 86-91.
- Lowther W.L., Horrel R..F and W.J. Fraser. 1987. Effectiveness of strip seeder direct drill for pasture establishment. Soil and tillage Research :38(1-2). Pp 161-174.
- Miñon D.P., Enrique M.L. y R.A. Barbarossa. 1996. Renovación e interseembra de pasturas irrigadas. Información técnica IDEVI N.º 6. Convenio IDEVI - INTA. Pp 1-23.
- Principi M.A., Mattana R.R. Cardinali O.P. y J.L. Colodro. 2002 a. "Diseño y experimentación de un prototipo para siembra directa de granos finos". Investigación Agraria. Producción y Protección Vegetales. Instituto Nacional de Investigación y Tecnología Agraria y Alimentaria (INIA) España. ISSN 0213-5000. Vol. 17 (2). 2002. Pp 207-217.
- Principi M.A., Mattana R.R. Cardinali O.P. y J.L. Colodro. 2002 b. "Diseño y performance de un prototipo para siembra directa". RIA. INTA. Argentina. ISSN 0325-8718. Vol. 31 (2), 2002. Pp 135-148.
- Pottinger P. 1992. Renovación de pastura: éxito o fracaso. Puntos importantes para el éxito. Primer Congreso Mundial sobre producción, utilización y conservación de forrajes empleados en la alimentación de la ganadería vacuna - Forrajes '92. Bs.As. Conferencia. Pp 463-493.
- Seaney R.R., Reid W.S. and G.C. Bergstrom. 1983. Minimum tillage establishment of forage. Field Crops. Cooperative Extension. Cornell University.
- Wolf, D.D. and B..W. Kirby. 1984. Late season alfalfa planting: Conventional versus No-Till. Virginia Tech Department of Agronomy and Chevron Chemical Company. Pp 50-53.