

# Sistema de recolección y transporte de ajo (SRA/INTA), de acción rápida y minimización de pérdidas

Del Monte, R.; Burba, J.L.; López, A.M.; Ambrogetti, A.; Lanzavechia, G.E.

Estación Experimental Agropecuaria La Consulta  
2010



## Sistema de recolección y transporte de ajo (SRA/INTA), de acción rápida y minimización de pérdidas

**Del Monte, R.; Burba, J.L.; López, A.M.; Ambrogetti, A.; Lanzavechia. G.E.**



MINISTERIO DE PRODUCCIÓN,  
TECNOLOGÍA E INNOVACIÓN  
GOBIERNO DE MENDOZA



 **IDITS**  
INSTITUTO DE DESARROLLO  
INDUSTRIAL, TECNOLÓGICO Y DE SERVICIOS

II CONCURSO PROVINCIAL DE INNOVACIÓN TECNOLÓGICA  
MENDOZA INNOVA 2010

### 1er. Premio

El IDITS otorga este certificado al proyecto

DESARROLLO DE UN SISTEMA DE RECOLECCIÓN Y  
TRANSPORTE DE AJO (SRA), DE ACCIÓN RÁPIDA  
Y MINIMIZACIÓN DE PÉRDIDAS

Mendoza, 22 de julio de 2010

Ing. Gabriela Fretes  
Gerente General - IDITS

Lic. Javier Espina  
Presidente - IDITS

## **Sistema de recolección y transporte de ajo (SRA/INTA), de acción rápida y minimización de pérdidas**

Del Monte, R.; Burba, J.L.; López, A.; Ambrogetti, A. y Lanzavechia, G.E.  
Centro Regional INTA Mendoza-San Juan  
[proajointa@laconsulta.inta.gov.ar](mailto:proajointa@laconsulta.inta.gov.ar)

### **1. Introducción y Antecedentes**

Argentina es la segunda exportadora mundial de ajos y la principal productora de ajos "de guarda" (venta diferida en el tiempo), y la cadena agroindustrial y agroalimentaria de esta especie genera valores próximos a los 200 millones de dólares anuales.

Se cultivan aproximadamente 15.000 ha que producen más de 180.000 t. El 40 % de la producción está en manos de unas 100 empresas y el 60 % restante en 1.200 productores independientes.

La actividad ocupa 2.300.000 jornales por año (unos 12.000 puestos de trabajo temporalizados y 10.000 puestos anualizados), entre la mano de obra necesaria en la producción y en el empaque.

Mendoza por su parte produce más del 80 % del ajo argentino que complementa San Juan, sumando ambas el 95% del mismo.

El hecho que la región sea una de las pocas proveedoras mundiales de ajo "de guarda", implica la necesidad de proteger la única cosecha anual durante varios meses. Esa tarea de protección se inicia en la cosecha, ya que tradicionalmente esta genera daños por golpes y magulladuras que comprometen la conservación de los bulbos en el tiempo.

Por otra parte, el período de espera de los ajos en el campo implica altos riesgos de escaldaduras causadas por el sol y manchas causadas por hongos y oxidaciones naturales ante eventuales lluvias.

En la región, la cosecha de ajos genera necesariamente movimientos de acondicionamiento a nivel parcelario y traslados de las plantas hasta el lugar de secado; este proceso reviste significativa importancia económica por los volúmenes del producto cosechado (40 t/ha).

Los daños mecánicos ocasionados sobre bulbos (por pisado, golpes y sobrecarga) son de importancia, llegando a pérdidas superiores al 20 %. Los costos por fletes resultan muy elevados ya sea por alquiler de camiones o por acarreos de acoplados inadecuados traccionados por tractores en condiciones de sobre potencia y limitando la disponibilidad de equipos para otros usos específicos.

Debido a que el suelo está profundamente roturado por el sistema de labranza de precosecha y cosecha, es necesario "hacer pista" para el tránsito de los camiones utilizando reiteradamente equipos de nivelación y/o compactación con el consiguiente daño en la estructura del suelo de cultivo.

El traslado tradicional de ajo en rama fresco hasta el "caballete" o "secaderos" se realiza en **camiones volcadores** contratados de 8 toneladas de capacidad (Figura

1), los cuales realizan 4 cargas por hectárea recorriendo internamente en cada una de ellas algo más de 1 km.

A esto se debe agregar el recorrido hasta el "caballete" tradicional o el secadero vertical, que generalmente se ubica en las proximidades de la casa habitación de la finca, en donde se descarga.



Figura 1 – Camiones volcadores con ajo verde en rama

Otra variante consiste en utilizar un **acoplado convencional** (Figura 2), operado con tractor con capacidad de carga de 2 o 3 toneladas, los cuales realizan más de 15 cargas por hectárea.



Figura 2 - Acoplados convencionales con ajo verde en rama

Estas modalidades determinan no solo una importante erogación de dinero sino también degradaciones por la compactación de suelo removido y lesiones en los bulbos por "pisoteo" por efecto de la descarga brusca, y contusiones en miembros anteriores y posteriores de los operarios encargados de carga y descarga.

Debido a esta situación se planteó como objetivo general desarrollar un sistema de recolección y transporte de "ajo verde en rama" que evite magulladuras a los bulbos y contusiones a los operarios, rápido, de bajo costo operativo y capaz de disminuir el tránsito tractivo a nivel de finca para evitar compactaciones de suelo.

Los objetivos específicos fueron diseñar equipos modulares y versátiles adaptados al sistema de tracción agrícola universal y a la potencia de mayor difusión en el medio que muestre ventajas respecto a los sistemas convencionales en operatividad de los sistemas (tiempo de carga, traslado y descarga); capacidad de carga; costos de inversión y los gastos operativos; daños que producen los sistemas y compactaciones de suelos.

Por otra parte debería mostrar amplias prestaciones para otras tareas agrícolas convencionales y complementarias.

## **2. DESARROLLO DEL PROYECTO**

### **2.1. Cálculo de supuestos, modelos de evaluación y escenario de campo**

Para realizar los cálculos y bocetos se tomó como modelo de simulación una finca de 50 ha, que cultiva 10 ha de ajo en el posición mas alejada (Figura 3), lo que implica 10 km de movimiento para cada hectárea (en 10 "pistas o callejones"/ha). Esto totaliza movimientos por más de 100 km solo dentro del sector cultivado. Si cada hectárea implica por lo menos 4 viajes de ida y cuatro de regreso de aproximadamente 1 km hasta el sector de secaderos, son 80 km adicionales con un costo (a diciembre 2009), de a \$ 700 de fletes mas la mano de obra de carga y descarga.

Como ya se mostró el sistema tradicional de recolección y traslado se realiza a través de camiones volcadores con barandas altas, apoyado por operarios cargadores (que arrojan y golpean los atados de bulbos desde el nivel del suelo), y operarios ordenadores (que, pisando sobre los bulbos, acomodan la carga en el camión).

Bajo la premisa que los bulbos no pueden ser golpeados ni pisados por los operarios durante la carga, y golpeados nuevamente durante la descarga del camión volcador, se propuso un tren de acoplados con una plataforma baja, autovolcadora, acompañada por varios operarios cargadores (que apoyan, sin golpear, los atados de bulbos sobre la misma), y por operarios ordenadores (que, pisando sobre un pasillo de la misma y no sobre los bulbos, acomodan la carga sobre la plataforma).

#### **Supuestos para el cálculo:**

Finca:	50 ha (1.000 x 500)
Ajo:	10 ha = 400 t "en rama verde"
Plantación:	200 líneas a 0,50 m
Acordonado:	20 cordones x 10 líneas = 40 t/ha "verde en rama"
Recorrido por hectárea:	100 m x 10 callejones = 1.000 m = 1 km
Recorrido en finca:	105 km = 10,5 km/ha

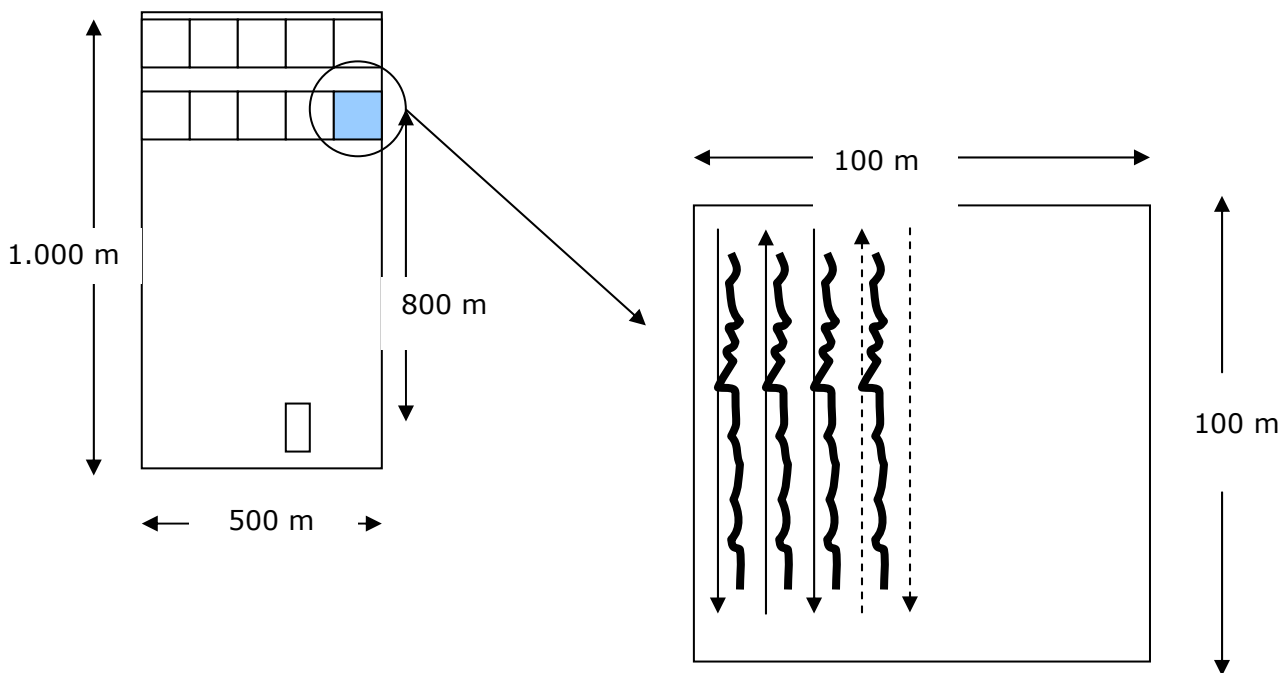


Figura 3 – Esquema operativo de movimientos en el sistema convencional con camión volcador de 8 toneladas de capacidad

## 2.2 Construcción de prototipos

El sistema de transportes proyectado consistió en un tren de módulos independientes, vinculados entre sí y remolcado por un tractor agrícola.

Cada módulo se calculó para aceptar una capacidad de carga de 2.000 kg, y las dimensiones de la planchada fueron 2,00 m de ancho y 3,50 m de longitud. Las dimensiones responden a la necesidad de no sobrepasar la altura de estiba de 1,00 m cuando se trabaje con ajo en verde). El sistema de acoplamiento se diseñó para evitar transferencia de esfuerzos por desniveles u oscilaciones de movimiento hacia el remolcador (Figuras 4 y 5).



Figura 4 - Chasis, eje, lanza de tiro y acople rápido    Figura 5 - Lanza de tiro y mecanismo de desacople



Cada uno de los módulos de transporte consta de un eje central único que permite que la carga pueda "volquetearse" con la ayuda del hidráulico del tractor agrícola que los remolca, requiriendo un esfuerzo del aproximadamente 200 kg (en capacidad de elevación del sistema hidráulico).

Para la operación de carga y estacionamiento cuentan con un apoyo retráctil sin regulación de altura en la parte posterior y un apoyo en la parte delantera, el cual es retráctil y con regulación gradual a rosca con manija, que permite nivelar el módulo de transporte.

### **2.3. Evaluación mecánica**

Los ensayos de eficiencia y funcionalidad en campo muestran que:

- Se pueden cargar 2.000 kg a 2.500 kg de ajo verde en rama en cada módulo uniformemente distribuida.
- Se pueden remolcar sobre suelo agrícola con superficie surcada sin compactar y en superficie compactada (callejones), los tres módulos vinculados entre sí con tractores de 45 HP y 60 HP de potencia.
- Cuando el desplazamiento se realiza en el sentido de surcado, aún cuando se cruzan "regueras" o "colectoras" no existen problemas.
- En el sentido transversal al surcado puede producirse "patinamiento" de la unidad tractiva.
- El conjunto de transporte (unidad tractiva 45 HP y tres módulos), puede desplazarse y frenar a velocidad de 10 km/hora sobre callejón consolidado.
- El conjunto de transporte (unidad tractiva 60 HP y tres módulos), puede desplazarse y frenar a velocidad de 15 km/hora sobre callejón consolidado.
- Para la operación de dicho tren de transporte se recomienda velocidad máxima 15 km/h, por razones de seguridad.

### **2.4. Evaluación operativa**

Para la operación de carga (Figura 6), y traslado en campo, el conjunto (tractor + 3 acoplados en serie), debe circular en forma continua a menos de 2 km/hora entre los cordones de ajos atados, los que son cargados por 3 operarios/acoplado (2 cargan, 1 acomoda).

Los operarios que cargan apoyan los atados de ajo sobre la planchada del acoplado, mientras que el operario que acomoda pisa la planchada (por un pasillo entre franjas de atados), sin afectar a los bulbos.

Para el traslado (Figura 7), el tractor se desplaza por los callejones de acceso al sector de secado entre 10 y 12 km/hora

Para la operación de descarga frente a los secaderos el conjunto accede a la playa de maniobras sobre la línea de descarga. En esa posición solo el tractorista desengancha y vuelca el último acoplado (Figuras 8 y 9). Desplaza hacia la izquierda el acoplado vacío y retrocede con el conjunto hasta posicionar el segundo acoplado en la línea de descarga, desengancha y vuelca. Repite la operación con el primer acoplado.

A continuación engancha los tres acoplados que han quedado alineados a la izquierda de la línea de descarga y re inicia el ciclo. Requiere una playa de maniobras de 7 m de ancho por 17 m de largo (Figura 10). El Cuadro 1 muestra las medias de los resultados alcanzados.



Figura 6 – Operación de carga en campo entre cordones



Figura 7 - Acarreo del tandem hasta secaderos





Figura 8 - Acoplado autovolcando



Figura 9 - Operación de descarga

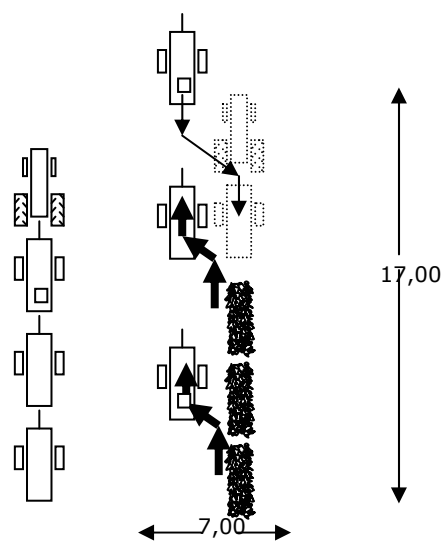


Figura 10 - Posición de llegada y descarga en playa de maniobras del sistema SRA/INTA

Cuando se comparó el sistema RCA/INTA con el sistema de acoplado convencional (Figura 11), los resultados (Cuadro 1), muestran que:

El sistema SRA/INTA presenta la mejor *performance* en todas las variables evaluadas:

- cargan más,
- lo hacen más rápido,
- tienen mayor aprovechamiento de la potencia de tracción
- necesita menos espacio para operar.

Del análisis económico de la operación surge que es la opción más económica, sin considerar por el momento los beneficios indirectos por los menores daños al producto y la disminución de riesgos de los operarios.



Figura 11 - Operación de descarga en acoplados convencionales

## 2.5. Evaluación agro económica

Cuando se evaluó el comportamiento de las modalidades de acarreo, se midieron los niveles de daños de los bulbos mediante análisis según la Norma IRAM/INTA 155.003.

El acoplado convencional arroja en promedio daños por magulladuras del 12,3 % en promedio mientras que el sistema SRA/INTA es de 3,5 %.

Asumiendo que los ajos con defectos graves no tienen tolerancia alguna en los destinos de exportación, y teniendo en cuenta los valores alcanzados a nivel de productor/empacador en la campaña 2009/2010 (U\$S 2,00 por kilogramo), solo para la provincia de Mendoza, sobre una producción media de 94.000 toneladas se puede ahorrar una pérdida anual de U\$S 16.540.000 cuando se comparan ambos métodos.

Cuadro 1 – Análisis comparativo entre sistemas de transporte

<b>PARAMETROS</b>	<b>SISTEMA SRA/INTA</b>	<b>ACOPLADO CONVENCIONAL</b>
Volumen efectivo (m <sup>3</sup> )	21	9
Carga efectiva (kg)	6.300	2.700
Tiempo de carga (kg/min/persona)	80 <b>(1)</b>	70 <b>(2)</b>
Tiempo de descarga (kg/min/persona)	780	33
Nº operarios carga	9	9
Nº operarios descarga	1	8
Tiempo total carga/ha	2 horas 40 `	6 horas 13 `
Nº viajes totales/ha	6,3	14,8
Relación potencia aprovechada (kg/HP)	90	38,5
Necesidad de playa de maniobras (m <sup>2</sup> /t)	19	23,3

**(1):** 3 operarios/acoplado (2 cargan, 1 acomoda) + 1 tractorista

**(2):** 8 operarios (6 cargan, 2 acomodan) + 1 tractorista

## APENDICE

### Ampliación de utilidades agrícolas del SRA/INTA

A fin de economizar en la adquisición de equipos por parte del agricultor, y optimizar las labores de manejo en el cultivo, se han diseñado los mismos para tareas generales a nivel de campo constituyendo un sistema operativo de múltiples prestaciones de trabajo rural (Figura 12).

Para dar versatilidad en su utilización se utiliza la estructura básica del eje y las dos ruedas, como lanza de tiro. Los dos receptáculos "hembra" de acople rápido permiten montar distintos accesorios para múltiples prestaciones.



Figura 12 - Equipo en tandem: primer módulo armado como acoplado convencional y tercer módulo armado solo como planchada de carga.

Con la incorporación de accesorios se consigue versatilidad para las siguientes funciones:

- ➔ Acoplado volcador de carga general
- ➔ Equipo para provisión de agua (riego de callejones y otros usos)
- ➔ Equipo pulverizador para tratamientos fitosanitarios.
- ➔ Trailer de uso general

#### 1. Acoplado volcador de carga general

Se trata de proveer 2 esquineros y 3 barandas de fácil colocación que transforman el conjunto de bastidor y planchada en un acoplado convencional de uso general, apto para circulación en condiciones de máxima seguridad (guarda barro), como muestra la Figura 13. La Figura 14 muestra la planchada con el mecanismo de acople rápido.



Figura 13 – Módulo armado como acoplado de carga general autovolcador



Figura 14 – Planchada con barandas y sistema macho de acople rápido

## 2. Equipo para provisión de agua

Ampliando la capacidad de prestar múltiples alternativas de trabajo, se puede acoplar un tanque de polietileno de 2.000 litros de capacidad, que permite su utilización como equipo para transporte de agua y riego de callejones.

## 3. Equipo pulverizador para tratamientos fitosanitarios

Aprovechando la estructura de acople al sistema básico, se puede armar un equipo pulverizador compuesto de un tanque de 2.000 litros de capacidad, un sistema de aguilones aptos para tratamientos fitosanitarios en cultivos hortícolas, una bomba a diafragma y accesorios.

El **tanque** de polietileno está especialmente adaptado para pulverizadoras (Figura 15), y cuenta con filtro de tapa y base de apoyo reforzado para transporte.

Los **aguilones** son de tipo retráctil en forma manual y con paralelogramo estabilizador para compensar oscilaciones en la altura de aplicación; el ancho de la banda de pulverización es de 12 m (Figura 16). La presurización del sistema se consigue con una bomba a diafragma de  $50 \text{ L}\cdot\text{min}^{-1}$  y regulador de presión.

El **sistema de agitación** dentro del tanque es hidroneumático (Figura 17), accionado con el excedente del caudal proporcionado por la bomba de presurización del sistema.



El **control de caudal** se consigue por un molinete que envía señal de datos a un monitor digital ubicado en la cabina a la vista del tractorista (Figura 18).

El **equipamiento de seguridad** consta de:

- Interruptores del sistema de pulverización: Se posicionan en el habitáculo del tractorista y se accionan por electro válvulas (Figura 19), que impiden la contaminación por pérdidas previniendo la contaminación a nivel de habitáculo del tractorista.
- *Premixer*: Incorporación de productos fitosanitarios por sistema venturi y lavador de envases (Figura 20).
- Desagote higiénico: Tapón de desagote de accionamiento superior por mando manual (Figura 21).



Figura 15 - Tanque de polietileno es especialmente adaptado para pulverizadoras



Figura 16 - Aguilones de tipo retráctil en posición de trabajo





Figura 17 - Sistema de agitación



Figura 18 - Interruptores del sistema de pulverización en habitáculo



Figura 19 - Regulador de presión y electroválvulas.



Figura 20 - Premixer



Figura 21 - Desagote de accionamiento superior

#### 4. Trailer de uso general

El módulo base es propicio para el traslado de cargas varias, como una embarcación (Figura 21), cumpliendo con todas las normativas viales.



Figura 21 - Módulo base trasladando una embarcación