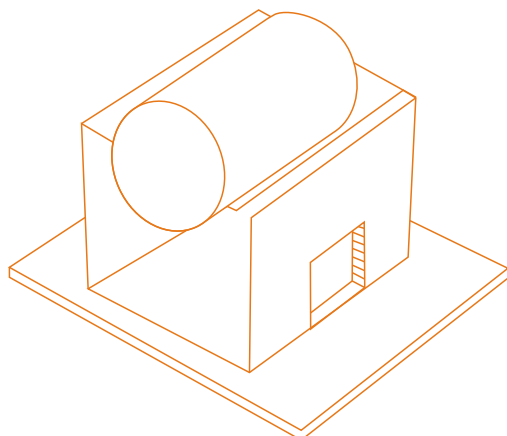


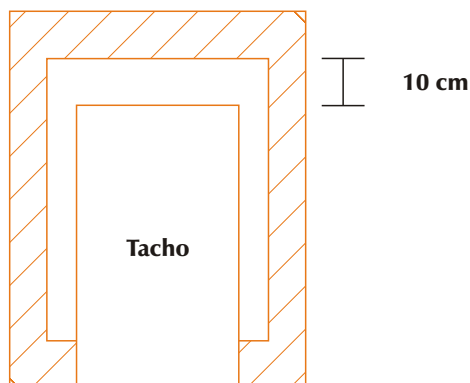
HORNO CASERO DE BARRO Y METAL



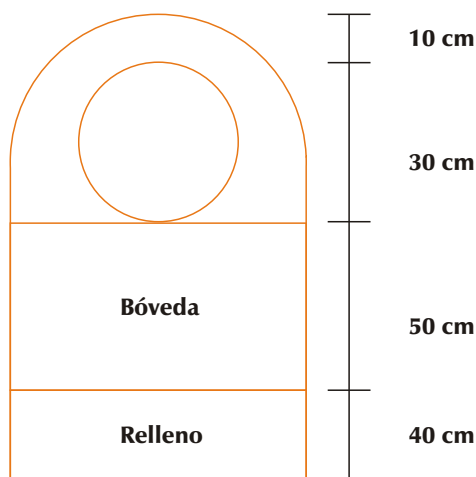
Para La construcción de un Horno Chico necesitamos los siguientes materiales

- De 70 a 100 Ladrillos (de "canto" o de "soga")
- 1 Bolsa de Cemento
- 1 Bolsa de Cal
- $\frac{1}{2}$ m³ arena
- $\frac{1}{2}$ m³ Barro= 7 Carretillas de tierra
- 3 carretillas de ripio (óptimo para la base)

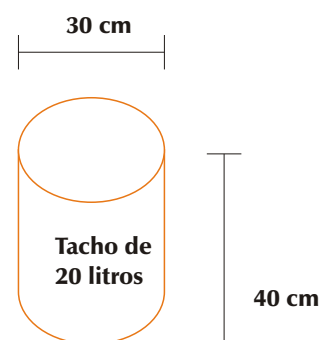
Vista de Arriba del Horno



Vista de Frente del Horno



Tacho de 20 litros



Para mayor información:

AER INTA Pocito - Pro Huerta
4921079 / 4921191 / Calle 11 y Vidart - Villa Aberastain - Pocito
Infoprohuerta@sanjuan.inta.gov.ar



PLAN NACIONAL DE
Seguridad Alimentaria



MINISTERIO DE
DESARROLLO SOCIAL
PRESIDENCIA de la NACION

**PRO
HUERTA**

San Juan