

## VENTAJAS RESPECTO DEL HORNO COMÚN DE BARRO

- 1) Utiliza mucha menor cantidad de leña para ser calentado (casi un 50% menos).
- 2) La leña usada puede ser de menor calidad; puede emplearse sarmientos, corteza de álamo, resto de poda, madera. No necesita leña dura o gruesa.
- 3) Permite el uso continuado. No hay necesidad de interrumpir la cocción del alimento para caldear.
- 4) La boca del fogón puede ubicarse en la misma cara que la puerta del horno o en otra distinta. Esto evita molestias al cocinar.
- 5) Bajo costo de construcción. Uno mismo puede realizarlo.

El horno de barro común es un elemento tradicional en las viviendas rurales cuyanas. Con el propósito de aprovechar mejor los recursos naturales, cada vez más escasos, proponemos la construcción de este horno de barro y metal. El mismo ha sido desarrollado en Chile por CIMA, PRIEM, UNIVERSIDAD DE CHILE, UNICEF con la dirección técnica De CETAL y la colaboración de CONAF.

## REFERENCIA

Elaboración:  
Folleto Horno Casero de Barro y Metal de Vicente R. HERNANDEZ. Editado e Impreso en 1991.  
Asesoramiento Técnico:  
Integrantes del Equipo Técnico  
Diseño Gráfico:  
D.G. Noelia Avila  
Coordinadora del PRO HUERTA San Juan:  
Dra. Elena Hidalgo

## CONTACTO PRO HUERTA

Para obtener más información sobre PRO HUERTA y retirar el kit de semillas, puede dirigirse a las Agencias de Extensión Rural INTA ubicadas en Caucete, San Martín, Jáchal, Media Agua o en la:

Estación Experimental Agropecuaria INTA San Juan  
Ing. Marcos Zalazar (Calle 11) y Vidart.  
Villa Aberastain, Pocito. C.P.: 5427  
San Juan, República Argentina.  
Tel: (0264) 492 1079 /492 1191  
e-mail: [infoprohuerta@sanjuan.inta.gov.ar](mailto:infoprohuerta@sanjuan.inta.gov.ar)



PLAN NACIONAL DE  
Seguridad Alimentaria



MINISTERIO DE  
DESARROLLO SOCIAL  
PRESIDENCIA de la NACION

# HORNO CASERO DE BARRO Y METAL

Vicente R. HERNANDEZ



MATERIAL DE CAPACITACIÓN SIN COSTO

## MATERIAL EMPLEADO PARA SU CONSTRUCCIÓN.

- Con ladrillo común, ladrillones o adobe. Este material puede ser de calidad media. El barro servirá para su asentamiento.
- Un tambor usado de los comunes (de combustible), de 200 litros.
- Para sostener el tacho es posible emplear cualquier elemento de hierro que pueda sostener el peso del mismo. Pueden utilizarse los siguientes elementos: dos caños de hierro de 0,025m de diámetro, dos barras de hierro nervado de 0,012m o más, o cualquier otro material de desecho que cumpla con las mismas funciones.
- Cuatro guías de hierro ángulo, para sostener las bandejas (**Figura n°1**).
- Como tapa del horno, puede aprovecharse la que se cortó del tacho.
- Tapa opcional, de chapa, para la hornalla.
- Caño de chapa, de 0,10m de diámetro para la chimenea; con regulador de tiraje.
- Un esqueleto de hierro o de otro material, para sostener la bóveda durante su construcción y que luego pueda ser retirado o no de su sitio.

## PROCESO DE CONSTRUCCIÓN

El primer paso es la elección de un lugar adecuado que brinde comodidad a aquellos que harán uso del horno; especialmente el ama de casa.

El lugar debe ser seco y alejado del agua.

• Sobre el sitio elegido, lo más práctico será la construcción de una base de hormigón, bien nivelada de unos 0,10 m de alto y que tenga un tamaño algo mayor que las medidas del horno.

• Sobre esta base segura ya podemos iniciar la construcción verdadera. En principio construiremos el piso de la hornalla, haciendo un rectángulo de 1,20m por 1,30m, con cualquiera de los materiales aconsejados unidos con barro.

SISTEMA PARA FIJAR LOS ANGULOS EN EL INTERIOR DEL TAMBOR

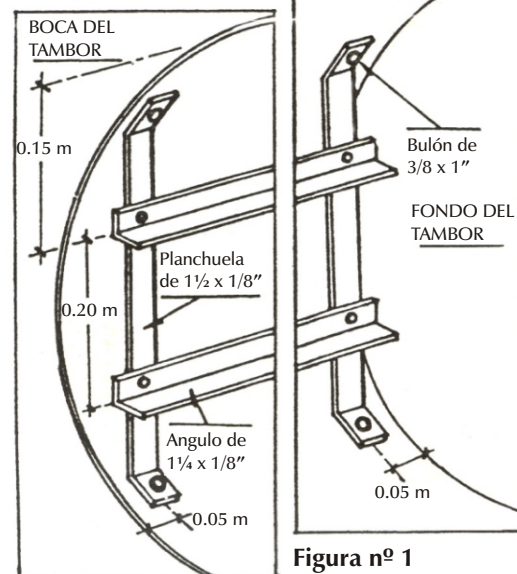


Figura n° 1

FORMA PRACTICA DE SOSTENER EL TAMBOR

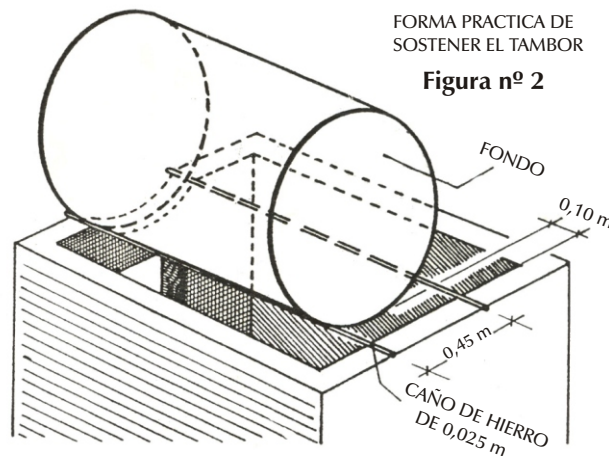


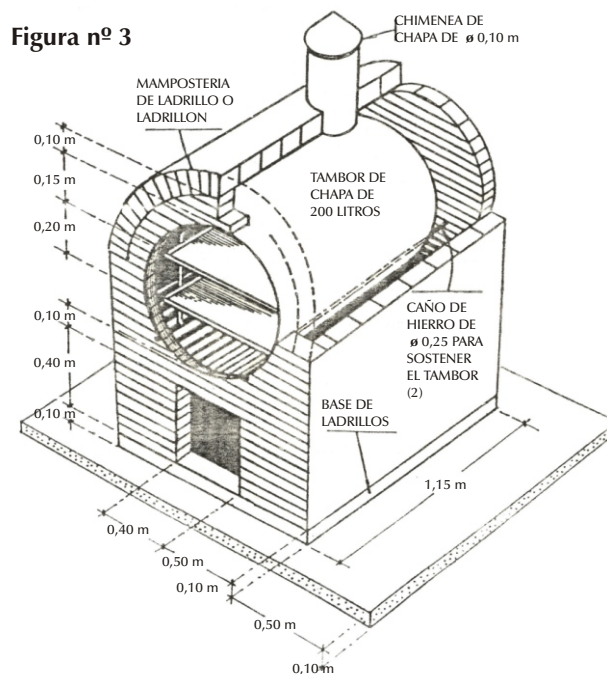
Figura n° 2

- Los cuatro muros se levantarán sobre este piso empleando ladrillos comunes, ladrillones o adobes. En todos los casos se utilizara el barro para pegar el material. Siempre debemos tener presente que alrededor del horno debe quedar un espacio de 0,10m para circular el calor.
- Dejar una abertura de 0,40m por 0,40m en cualquiera de los cuatro costados de la construcción, para

alimentar la hornalla. Esta puerta estará ubicada en el sitio más cómodo para introducir la leña en el fogón.

• Levantados los muros hasta una altura de 0,50m, colocaremos los soportes de hierro y sobre ellos el tambor (**ver Figura n°2**). Al llegar a la altura media del mismo comenzaremos a levantar la bóveda. Para emplear esta tarea se pueden emplear como material de apoyo algunos de los útiles mencionados más arriba. Debemos recordar dejar en la parte superior, y atrás de la bóveda, un agujero de aproximadamente 0,11m de diámetro. El espacio interno que debe quedar entre el tambor y la bóveda y el muro será, en todos los casos, de 0,10m aproximadamente.

Figura n° 3



## REVOQUE

Conviene revocar todo el horno con barro de tierra previamente zarandeada. Sobre este revoque, se hará otro de mezcla común a la cal para proteger el horno y mantener el calor interno.