

Series:
Comunicaciones Técnicas
ISSN 1667-4006

COMUNICACIÓN TÉCNICA N°252

Área Desarrollo Rural

Alambrados eléctricos en Monte, Pampas y Mallines

Castillo, Daniel; Villagra, Sebastián; Giraudo, Celso

2020

■ **Ediciones**

Instituto Nacional de Tecnología Agropecuaria
Centro Regional Patagonia Norte
Estación Experimental Agropecuaria Bariloche. "Dr. Grenville Morris"
biblioteca@bariloche.inta.gov.ar



CONSTRUCCIÓN DE ALAMBRADOS ELÉCTRICOS EN MONTE, PAMPAS Y MALLINES

Ing. Agr. Daniel Castillo
Ing. Agr. Sebastián Villagra
Ing. Agr. Celso Giraudó



Ministerio de Agricultura,
Ganadería y Pesca
Presidencia de la Nación



ISBN

Septiembre del 2020

Diseño: Paula Lagorio

Imprenta: Imprenta Bavaria, Curuzú Cuatiá 50, Bariloche.

TABLA DE CONTENIDOS

| | |
|--|----|
| Introducción..... | 5 |
| Características de estos alambrados..... | 6 |
| El dibujo..... | 6 |
| Elementos de construcción..... | 8 |
| Los equipos..... | 23 |
| Instalación de equipos solares..... | 24 |
| Medidas de Seguridad..... | 24 |
| Cálculo de materiales..... | 27 |
| Agradecimientos..... | 28 |
| Referencias bibliográficas..... | 29 |

Editorial

Para el año 2050, el sector agrícola tiene el desafío de aumentar en más de un 60% su producción para cubrir la creciente demanda de alimentos a nivel mundial. En Latinoamérica, las zonas áridas y semiáridas, donde los agricultores familiares tienen como principal sustento la ganadería extensiva, presentan alta susceptibilidad al cambio climático, fragilidad ambiental y altos niveles de pobreza rural. En estas regiones, la investigación e innovación enfrentan el desafío de aumentar la producción y eficiencia, contemplando los cambios ambientales. Ante este escenario se presenta la Intensificación Sostenible de la Agricultura (ISA) como la alternativa más racional, para aumentar la eficiencia y la resiliencia de los sistemas de producción.

En la Patagonia Norte, Argentina, el 90% de las 8.000 explotaciones ganaderas son de la Agricultura Familiar (AF) y se encuentran hoy en una profunda crisis. A recurrentes sequías, se lo sumó el efecto de las cenizas del volcán Puyehue, produciendo severos daños que los sistemas no pudieron morigerar debido a su precariedad estructural. En este contexto, la producción ganadera, además de enfrentar situaciones adversas, como los cambios en la cobertura vegetal que reducen la disponibilidad de forraje, tiene grandes desafíos, pues debe no sólo proveer alimentos a la población, sino también mitigar sus impactos negativos sobre el ambiente.

Este manual es un aporte del Proyecto FONTAGRO ATN/ RF-16680-RG "Innovación e intensificación para la adaptación al cambio climático de la ganadería extensiva familiar" para acompañar al productor ganadero en esta más que importante tarea.

Introducción

En la mayoría de los establecimientos de la Patagonia Norte, para poder implementar prácticas que permitan recuperar el pastizal natural y aumentar la producción, es necesario hacer divisiones de cuadros y potreros. Los alambrados tradicionales en muchos casos, por los altos costos resultan difíciles de realizar. A los fines de poder superar esta situación, hace unos años se comenzó a experimentar el empleo de alambrados eléctricos alimentados por paneles solares y baterías. En la actualidad se cuenta con una importante experiencia enriquecida por los aportes que han realizado algunos productores. En base a ello se realiza esta publicación destinada a quienes quieran aprovechar esta experiencia y construir sus alambrados.

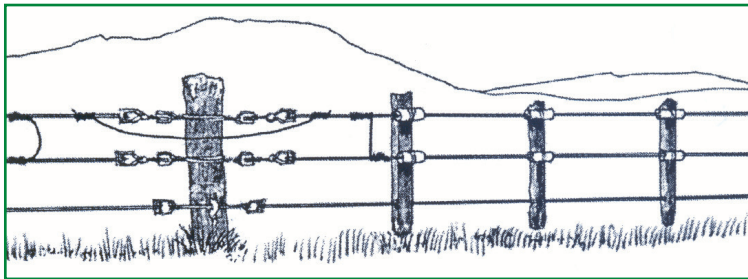


Imagen 1: Dibujo general del alambrado.

Características de estos alambrados

La principal característica es que este alambrado no sirve para soportar esfuerzos. Lo que se busca es “atajar” a los animales construyendo una barrera visual y aprovechar la sensación desagradable que les produce un golpe de corriente eléctrica. Por lo tanto veremos que todas las recomendaciones para su construcción y los elementos a utilizar, como postes, varillas, boyero, etc., estarán seleccionados para cumplir esa función.

El dibujo

El alambrado debe mantener la distancia entre alambres en todo su recorrido, como así también la del último alambre al suelo. Para lograrlo veamos algunos ejemplos de diseño.

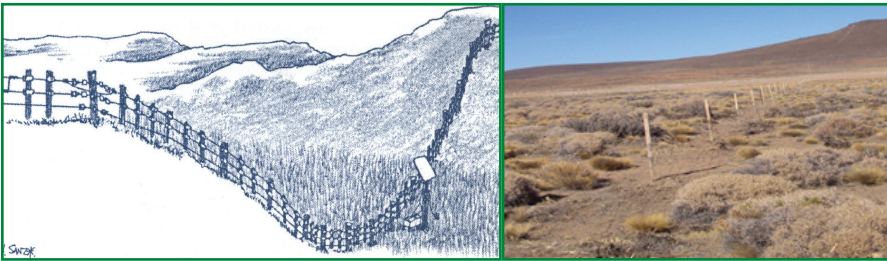


Imagen 2: A la izquierda el dibujo del alambrado en un terreno ondulado. A la derecha un alambrado eléctrico siguiendo el terreno hasta perderse en la montaña.

Pasaje de cañadón: En este caso se debe bajar el alambrado o poner algo para tapar el cañadón. Lo importante es ingeniárselas para mantener la distancia del alambrado al suelo. Se debe evitar dejar cualquier claro por donde los animales se vean tentados a encarar.

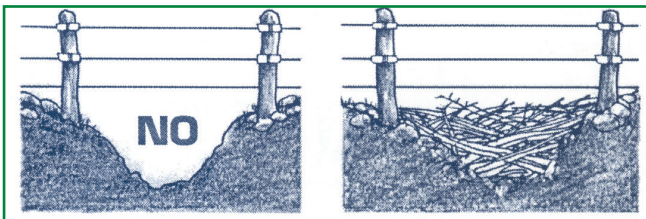


Imagen 3: Cómo podemos sortear el zanjón o cárcava para evitar que los animales pasen por abajo.



Imagen 4: En la foto de la izquierda el productor ató la varilla a dos piedras para mantener la altura del alambrado. En la foto de la derecha, se colocaron maderas y piedras bajo el alambre para evitar el paso de los animales por el canal.

Cambio de concavidad: Cada vez que el terreno cambia de forma, una loma o un bajo, se debe clavar allí un poste más para evitar que el alambre haga fuerza sobre el suelo o se levante. En este caso también es importante poner aisladores fuertes porque el alambre hace mucha fuerza en estos puntos.



Imagen 5: En la figura de la izquierda observar cómo se coloca un poste en la parte más baja de la quebrada para mantener el alambre siempre a la misma altura. En la foto de la derecha se observa un poste de hierro clavado en la zona baja y otro en la zona alta, para copiar el dibujo del terreno.

Estos son sólo dos ejemplos, dejando al ingenio del constructor del alambrado resolver las diferentes situaciones que se le presenten.

Elementos de construcción

Postes

Los únicos postes importantes son los atadores, que llevan las torniquetas y/o los aisladores, que deben ir a unos 300 metros de distancia uno de otro. Deben ser firmes y de buena calidad.



Imagen 6: Postes atadores, importantes para tensar el alambre, con torniquetas y luego aisladores en la foto de la izquierda y con aisladores en la foto de la derecha.

El resto de los postes, que deben ir separados unos 40 metros entre sí, pueden ser más pequeños y de menor calidad, ya que su función no es la de soportar esfuerzos sino la de mantener bien armado el alambrado. Para estos postes recomendamos utilizar hierro Tee de 1 ^{1/4} por 1/8 pulgadas y cortado a 1,5m (salen 4 postes de una barra de 6 m.), enterrado unos 60 o 70 cm. Estos hierros tendrán una doble función, por un lado, el de mantener bien armado el alambrado y, por el otro lado, el de mejorar la puesta a tierra. Para esto último es necesario vincular el alambre de puesta a tierra con los hierros Tee.



Imagen 7: A la izquierda, postes de hierro, cortados a 1,5 m de largo. A la derecha, poste enterrado 50 cm con 3 agujeros para pasar el alambre. Nótese que el alambre de abajo no tiene aisladores por estar conectado al negativo o tierra, mientras que los dos de arriba conducen electricidad y por eso tienen aisladores de manguera.

A continuación, describiremos una serie de elementos a utilizar como postes atadores (cada 300m), según las experiencias propias y ajenas.

- * Poste de 1,80 m enterrado 60 o 70 cm de acacio, quebracho, eucalipto tratado o cualquier madera dura y resistente.
- * Poste largo de 2,4 o 2,6 m de Acacio cortado al medio (1,2 o 1,3 m) y enterrado 40 o 50 cm.
- * Poste viejo de alambrado tradicional, que ha sido reemplazado por estar cortado a ras del suelo.
- * Perfil de hierro Tee de 2 por 1/4 pulgadas cortado a partir de barras de 6 m a 1,5 m cada uno, enterrado 60 o 70 cm (con masa) y perforadas a 20, 40 y 70 cm del suelo.



Imagen 8: En la foto de la izquierda podemos apreciar el hierro Tee de 1,5m siendo enterrado con maza a 60 o 70 cm de profundidad. En la foto de la izquierda, el poste de hierro con una varilla de madera atada. En este caso no se realizan agujeros en el hierro. Nótese que es un alambrado de 5 hilos para cabras, con el segundo, cuarto y quinto alambre, contando de abajo hacia arriba, con aisladores debido a que están electrificados.

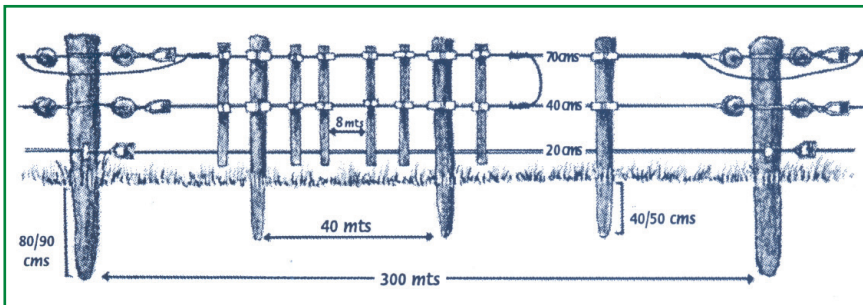


Imagen 9: En este dibujo se puede ver las distancias entre los postes y las varillas. 300 m entre postes atadores, 40 m entre postes de hierro Tee y 8 m entre varillas de madera.

Varillas

Con las varillas se debe seguir el mismo criterio que con los postes. Deben servir para mantener el alambrado bien armado y haciendo un buen dibujo. Para ello aconsejamos ponerlas a no más de 8-10 m entre sí, lo que nos va definiendo la siguiente figura:

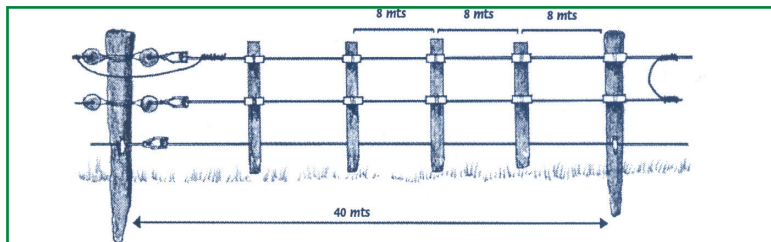


Imagen 10: Vemos la distancia de 8 m entre varillas. Nótese que las varillas tienen pedacitos de manguera por donde pasan los alambres que llevan la corriente pero no el alambre de abajo que lleva la conexión a tierra.

Las experiencias recogidas con las varillas son las siguientes:

- * Varillas rescatadas de otros alambrados y que tengan como mínimo 75-80 cm.
- * Varillas de álamo, livianas evitando ponerlas cuando pasan por los mallines.
- * Varillas extraídas de podas, especialmente de sauce criollo.
- * Varillas comerciales diseñadas para este fin.

En general preferimos recomendar la varilla de madera, especialmente en tiradas largas debido a la baja conductividad eléctrica que tienen, principalmente en la Patagonia. Debido a que no es necesario que tengan más de 75 a 80 cm, es posible abaratar su costo haciendo el pedido directamente a los aserraderos. Por otro lado las varillas comunes son largas y pesadas y a veces, si el alambrado no está bien tensado pueden acostarlo, por lo que se recomienda cortarlas si es necesario.

Debido a la gran extensión de los potreros de nuestra región, los alambrados no pueden ser atendidos con la frecuencia necesaria; por esta razón la varilla puede traer el inconveniente que cualquier falla en la aislación provoque la caída total de la corriente en el alambrado. En el caso de los mallines esto no es lo mismo, ya que son tiradas más cortas y mejor atendidas y en ese caso se pueden realizar instalaciones temporarias para lo cual las varillas comercializadas específicamente para alambrados eléctricos son muy prácticas.



Imagen 11: A la izquierda, varilla comercial de 1,5 m, con alambrado de 5 hilos para cabras. Al centro, varilla reciclada de alambrado tradicional, con alambrado de 3 hilos para ovejas, vacas y caballos. A la derecha, varillas de sauce cosechadas en el propio campo, listas para ser usadas en alambrado de 5 hilos.

Alambre

Así como con en los demás materiales recomendamos el uso de elementos reciclados para abaratar los costos, en el caso del alambre recomendamos que este sea nuevo. El óxido y los nudos dificultan la conducción y favorecen la pérdida de electricidad. Se recomienda el uso de alambre para boyero, que viene en rollos de 1000 mts. Este alambre viene diseñado para alambres eléctricos de tirada larga, es más liviano y económico que el de alambre tradicional. En su defecto se puede utilizar alambre de alta resistencia 17/15, aunque muchos productores usan el de mediana resistencia 16/14, ya que es más fácil de trabajar.

Otra alternativa es el alambre electrolástico fabricado específicamente para alambrado eléctrico, pero solo se recomiendan en los apotreramientos temporarios como los que podrían darse en un mallín. El alambre electrolástico presenta una gran resistencia al paso de la corriente y en tramos largos provocará que caiga el voltaje disminuyendo el poder de la patada. La elección debe tomarse por costo y necesidad, todos andan bien.

Ataduras, nudos y otras yerbas

Los empalmes entre alambres y los puentes para que pase la electricidad, deben ser hechos con cuidado. Si no se hacen bien terminan siendo un punto de pérdida de energía. Para evitar estas pérdidas, se enumeran una serie de recomendaciones. Los empalmes entre dos alambres pueden hacerse de acuerdo a las siguientes figuras:

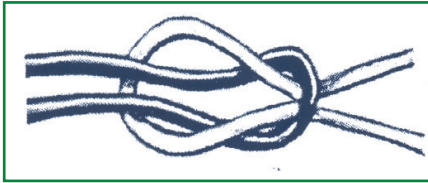


Imagen 12: Unión en 8

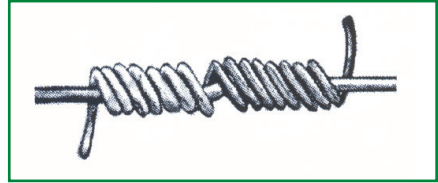


Imagen 13: Otro tipo de unión utilizada

El puente es lo que se usa para asegurar el paso de la corriente en los postes atadores y cuando la pasamos de un alambre a otro.

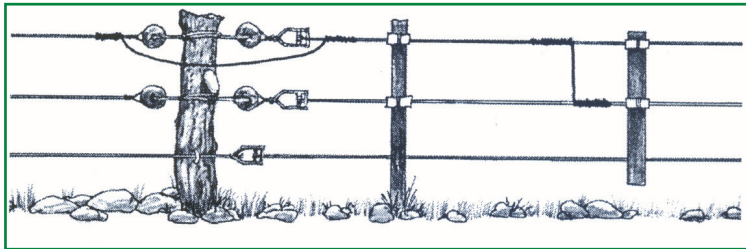


Imagen 14: El alambre que auspicia de puente es el que se encuentra curvado sobre el poste.



Imagen 15: La manguera protege al cable que lleva la corriente para que no se descargue al pasar a través del poste. Esta manguera está curvada hacia abajo para que no se le acumule agua de lluvia en su interior. Para el alambre que lleva la puesta a tierra no es necesaria la manguera pero si es necesaria la unión de los alambres a través del poste.

Los puentes se deben hacer con el mismo tipo de alambre o con alambre galvanizado y deben terminar en no menos de seis vueltas en la unión con el alambrado.

Un caso especial de unión es el paso de la corriente por las tranqueras. Cada tanto es necesario dejar una tranquera, para lo cual hay que hacer algún trabajo especial para que la corriente continúe. Lo ideal es hacer un arco con dos postes altos y un alambre que lleve la corriente.

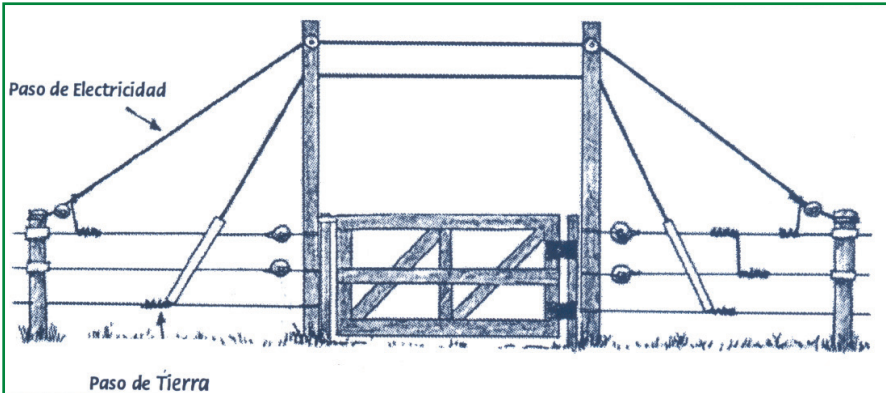


Imagen 16: Una forma de pasar los alambres que llevan la corriente y la tierra de un lado al otro de la tranquera. Nótese que el alambre "vivo" siempre se mantiene aislado.

Otra forma es pasarlo por debajo del suelo enterrando una manguera negra, con el cuidado de terminarlo con el extremo hacia abajo, como se ve en el dibujo para que no le entre agua.

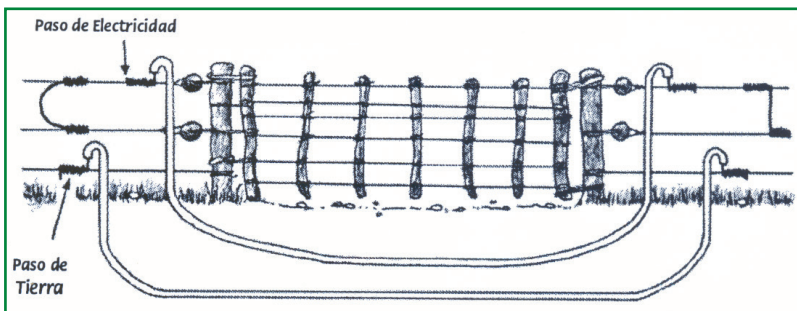


Imagen 17: Otra alternativa para conectar el alambre "vivo" y la tierra de un lado al otro de la tranquera.



Imagen 18: Aquí se muestran casos reales. En la foto de la izquierda, tanto el alambre “vivo” como el alambre que conecta la puesta a tierra deben pasar al otro lado de la tranquera, cada uno por adentro de una manguera negra diferente. En la foto de la derecha también se observan cómo pasan por arriba tanto el alambre con corriente (por detrás y aislado con manguera) como el de tierra (por delante)

Si se está utilizando un alambre como tierra secundaria, éste también debe pasar la tranquera; por arriba, mediante otro alambre separado por lo menos 30 cm del que lleva corriente, o por debajo, también dentro de una manguera, ya que en el suelo el alambre se oxida rápidamente.

Aisladores

Otra alternativa es el uso de aisladores comerciales que, en el caso de las varillas de madera, pueden ser clavados o atornillados. Algunas consideraciones adicionales son:

- * No usar como aislador cámaras ni cubiertas de ningún tipo porque conducen la electricidad.
- * Si se usan caños de plástico, se debe tener en cuenta la calidad, ya que muchos se resquebrajan con el frío o con los rayos del sol.
- * Los aisladores se deben enhebrar por el alambre mientras se lo construye de acuerdo a la cantidad de varillas y postes que van por tirada, para no tener que cortar el plástico.
- * Se debe sacar bien la cuenta de los aisladores necesarios, porque muchas veces conviene comprar los comerciales.

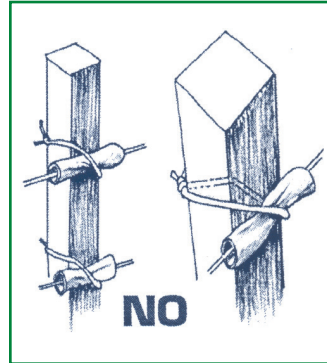
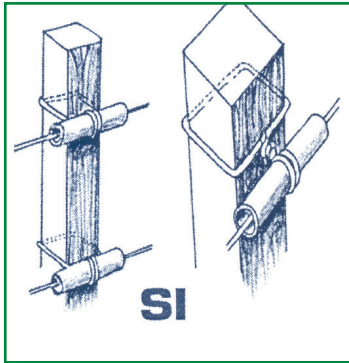


Imagen 19: Aquí vemos aisladores hechos a partir de pedazos de manguera negra de 8 cm de largo. A la izquierda, nótese la forma correcta de atarlo a la varilla para que no se ahorque. A la derecha, se muestra la forma incorrecta de atar el aislador, debido a que ahorca la manguera y no la fija bien a la varilla. Con el tiempo la manguera se sale o se parte y el alambre perderá la corriente.



Imagen 20. A la izquierda, varilla en alambrado de 5 hilos para cabras. A la derecha, alambrado de 3 hilos para ovejas.

En los postes atadores deben ir aisladores fuertes, si es posible de cerámica. Hemos tenido muy buenos resultados con aisladores descartados por las compañías de electricidad, ya que se necesitan pocos (dos o tres cada 300 m) y las roturas que presentan en general no son importantes para este tipo de uso.

En caso de que los aisladores vayan clavados en las varillas hay que tener cuidado de no producir quebraduras en la madera.

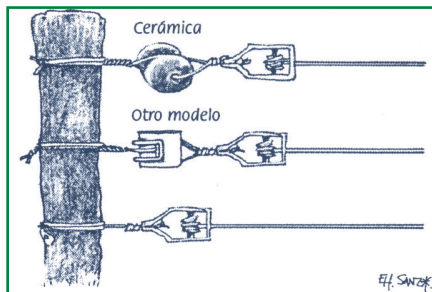


Imagen 21: En este caso los dos alambres de arriba van con aisladores porque son los alambres “vivos” que llevan la corriente. En el alambre de abajo no hace falta el aislador. En la imagen 15 se puede apreciar otro modelo de aislador, conocido como aislador esquinero de doble rienda.

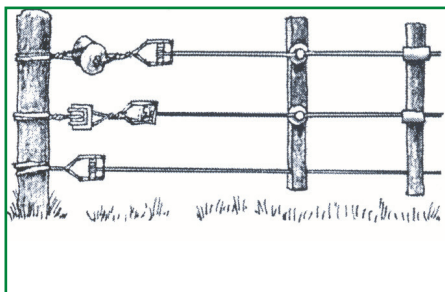


Imagen 22: Aquí se puede ver los aisladores que van en las varillas. En la varilla de la izquierda están los aisladores que se clavan y en la varilla de la derecha los aisladores hechos con manguera negra.



Imagen 23: A la izquierda, vemos un caso real de un alambrado de cinco hilos. Nótese que aquí los aisladores son plásticos y van después de las torniquetas. De esta manera evitamos tener que apagar el electrificador a la hora de ajustar los alambres. A la derecha, vemos aisladores de cerámica reciclados de la compañía de electricidad en un alambrado de 3 hilos.

Si bien la torniqueta puede ir antes o después del aislador como se ve en las imágenes 21, 22 y 23, se debe prestar atención a que si la colocamos después del aislador tenemos que apagar el electrificador antes de ajustar los alambres para evitar que nos dé una patada.

Cantidad y distancia entre alambres

Este es un tema muy conversado. La experiencia indica:

- * Que para vacas y caballos es suficiente un solo hilo a 60-70 cm del suelo.
- * Que dos hilos electrificados y con buena humedad en el suelo, colocados a 20 y 40 cm o a 25 y 50 cm son suficientes para ovejas, especialmente las ovejas de la raza Merino y en cuadros grandes donde hay poco contacto.
- * El caso de las cabras, si bien ya han pasado varios años desde la edición de este primer manual su resultado es aleatorio. El alambrado más intensivo en el uso de materiales es el construido con 5 hilos, separados a 15, 35, 55, 75 y 100 cm, tres de ellos electrificados (35, 75 y 100 cm). Hay casos que aseguran que con cuatro hilos los animales no han pasado. Seguramente dependerá del aprendizaje que haya realizado el animal y los detalles de la construcción. Especialmente en mantener estrictamente lo que se denomina el dibujo del alambrado.

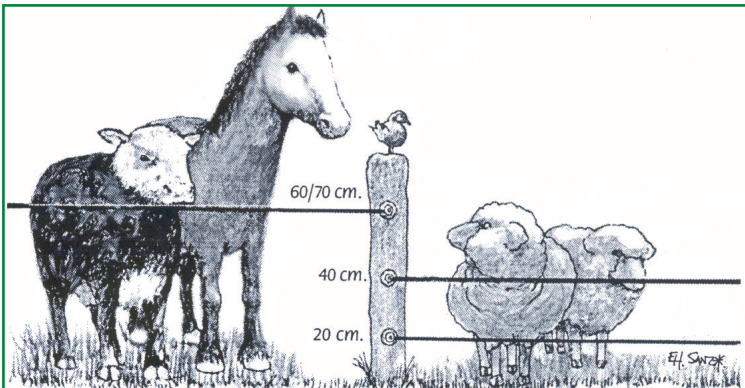


Imagen 24: dos tipos de alambrado. A la izquierda, un solo alambre "vivo" a 60 o 70 cm para atajar vacas y caballos. A la derecha, un alambrado de dos hilos "vivos" a 20 y 40 cm. Ambos casos solo son aplicables para zonas húmedas, debido a que no hay un alambre que lleve la puesta a tierra. Estos casos solo podrían aplicarse en algunos mallines y en ciertas épocas del año.

Como regla general, para nuestra zona, se recomienda un alambre combinado que sirve para ovejas, vacas y caballos. Tiene tres alambres a 20; 40 y 70 cm. El primero sin aislar, que va conectado a tierra y los otros dos con corriente.

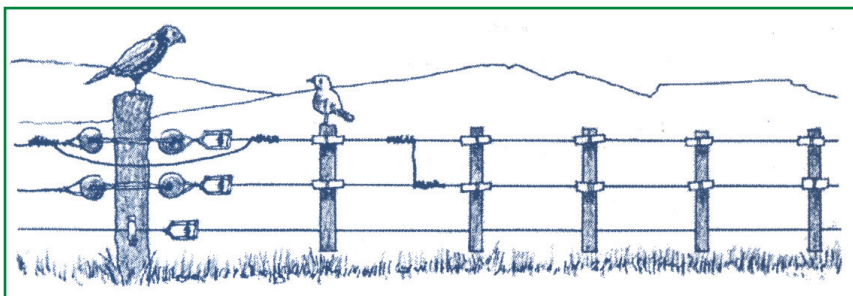


Imagen 25: Un alambrado de tres hilos a 20, 40 y 70 cm de altura. El alambre de abajo lleva la puesta a tierra y no va aislado. El segundo y tercer alambre son "vivos" y se deben aislar al pasar por cada varilla y al llegar al poste atador. Para el caso de cabras, como tienden a pasar más los alambres, lo recomendado es cinco hilos, a 15, 35, 55, 75 y 100 cm. De abajo hacia arriba, el segundo, el cuarto y el quinto son vivos. El primero y el tercero son tierra.



Imagen 26: Alambrados eléctricos para cabras de 5 hilos.

Tierra

Otro aspecto de especial importancia es la puesta a tierra. Esta debe ser construida con un caño galvanizado de un diámetro de 1/2 o 3/4 de pulgada por 1,5 m de largo y asegurar que llegue a ponerse en contacto con el agua o con un sitio de alta humedad. En los campos de Precordillera y de Sierras y Mesetas se pueden aprovechar, con muy buen resultado, los mallines o menucos en los cuales el agua está en superficie y basta con sumergir en ellos el alambre de tierra, sujetándolo con una piedra o una estaca. Si es inevitable realizar la conexión a tierra en un lugar seco conviene poner más caños, todos ellos conectados entre sí. También se pueden aprovechar las patas del molino cuando este se encuentre cerca, y, siempre y cuando las patas sean de hierro y estén bien enterradas.

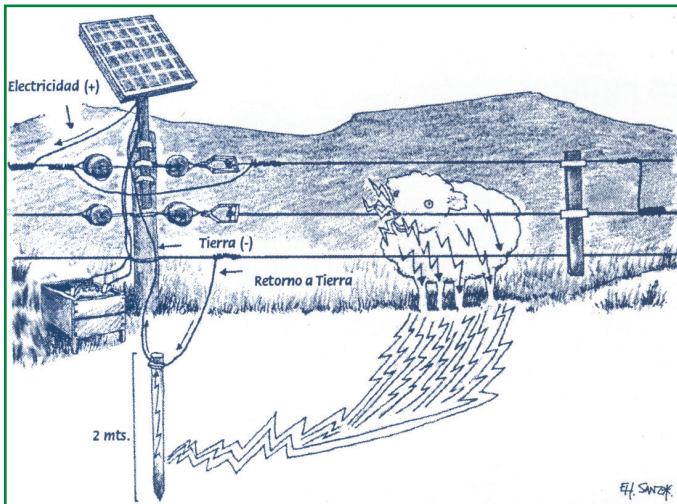


Imagen 27: La oveja recibe la descarga eléctrica o "patada" cuando toca alguno de los alambres "vivos". El alambre de puesta a tierra sirve para cerrar el circuito de manera más eficiente.

Un refuerzo lo constituye el retorno de tierra por alambre. Se trata de usar el primer alambre sin aislar y unirlo a la tierra del equipo. El modelo de alambrado de tres hilos, donde el primero no va aislado, es ideal para este diseño. Una ayuda adicional se puede obtener si cada 500 a 1000 m se hace tierra con el primer alambre. El uso de postes de hierro cada 40 m aumenta la eficiencia de la puesta a tierra si vamos vinculando con un alambre los hilos que van sin aislar al poste de hierro enterrado. Algunos cuidados sobre situaciones particulares se hallarán en las medidas de seguridad.

Conexión

Los equipos cuentan con dos bornes principales, uno generalmente color rojo o azul que se debe conectar al alambre aislado o "vivo" y otro borne color negro o verde que se debe conectar a la tierra.

En el caso que el equipo no traiga batería, este tendrá dos bornes más o cables para conectarla con la leyenda "12 volt" o "Batería". Estos bornes o cables generalmente son color rojo para indicar el positivo (+) y color negro para indicar el negativo (-).

En cuanto a los cables del panel solar generalmente ya vienen conectados.

Se debe evitar que los cables se unan de manera directa al alambrado empleando pinzas, conectores, etc. El cable de cobre reaccionan químicamente con el alambre galvanizado produciendo un óxido que puede provocar la disminución de la continuidad eléctrica e incluso llegar a cortarse.

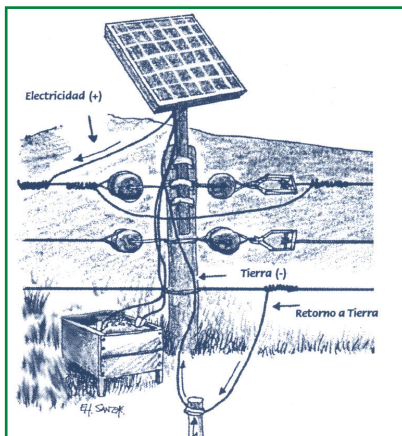


Imagen 28: Electrificador alimentado por un panel solar y una batería. Nótese que la batería está alejada del suelo para evitar la humedad y el frío. En estos casos es conveniente aislar la batería con algún material como lana o telgopor.

Faja

Si bien los equipos usados en la actualidad no se descargan con facilidad por tocar el pasto, es conveniente limpiar una faja de unos 40 cm de ancho debajo del alambre, principalmente en los mallines.



Imagen 29: Faja de 40 cm o más para evitar que los alambres "vivos" se descarguen al tocar la vegetación.

Hay mucha variedad de electrificadores o boyeros. Según la marca, básicamente las diferencias radican en el tipo de tensión que utilizan (220 Volt, 12 Volt, o ambas tensiones), y en la potencia de los equipos (0,3 a 32 Joules). En el caso de los electrificadores de 12 volt pueden venir con panel solar y batería incluida. Para las condiciones de extensión de la Patagonia recomendamos los electrificadores con panel solar y batería incluida debido a que, generalmente, en los campos de la zona no se cuenta con tensión de línea (220v) y además no siempre el mejor lugar para ubicar el equipo es cerca de la casa. En cuanto a la potencia de los electrificadores, estos se diferencian según la energía de salida, la cual se mide en Joules (J). La energía o potencia de salida del electrificador nos indica la distancia máxima a la cual se podrá colocar el equipo del punto más alejado del alambrado (radio de alcance) y la cantidad de kilómetros de alambrado que se podrán electrificar en la superficie que cubre dicho radio.

A continuación mostramos en la tabla 1 un resumen de los electrificadores más comunes que hay actualmente en el mercado con panel solar y batería incluida:

Tabla 1: Electrificadores

| Energía de salida (Joules) | Distancia máxima desde el electrificador al punto mas alejado del alambrado (metros) | Cantidad de kilómetros de alambrado que se pueden construir dentro del radio de alcance del electrificador (km) |
|----------------------------|--|---|
| 0,33 | 750 | 10 |
| 1 | 2000 | 30 |
| 1,33 | 2400 | 40 |
| 2 | 3200 | 60 |
| 4 | 4500 | 120 |

La batería debe estar en buenas condiciones y no utilizar el equipo como cargador ya que este no tiene la capacidad para cargar la batería por completo, por lo que se debe iniciar el uso con una batería ya cargada. Si se descarga por cualquier razón es necesario cargarla

por otros medios y recién regresarla al equipo. En caso de tener que desconectar el electrificador por un tiempo prolongado se recomienda guardarlo con la batería cargada. Si el equipo queda desconectado del alambrado pero abajo del sol, se debe dejar prendido para evitar la sobrecarga de la batería.

La medición de la tensión del alambre se realiza con un voltímetro o "tester de boyero" que tiene la capacidad de medir, generalmente, tensiones que van de 1000 a 5000 volts. A lo largo de toda la instalación el voltímetro debería registrar no menos de 3.000 volts y con humedad normal y buena luminosidad, 4.000 volts o más.

En la actualidad ha mejorado la fabricación de equipos que traen incorporada la batería otorgándole una mayor protección contra el frío, evitando además la tentación de sacarla para otros usos.

Instalación de equipos solares

Los fabricantes de estos equipos recomiendan colocar el electrificador a 1,5 m de altura desde el piso, en una zona donde no le dé la sombra al panel solar y de ser posible a la mitad de la distancia total del alambrado para optimizar el alcance y potencia de la patada. Generalmente los equipos vienen con una ménsula para sujetarlo a un caño de 1 ½ o 2 pulgadas firmemente enterrado sobre el terreno. El panel solar debe estar apuntando hacia el norte geográfico y el ángulo de inclinación para esta zona debe ser aproximadamente de 45 a 60 grados.

Se debe limpiar el panel regularmente ya que una pequeña obstrucción provocará que la carga de la batería se vea seriamente comprometida.

Medidas de Seguridad

Si bien las firmas que comercializan los electrificadores de algún modo adhieren al producto las precauciones que se deben tomar en su empleo, lectura que se recomienda que se haga con atención antes

de instalarlos, se agregan en esta edición los conceptos principales basados en la Norma Internacional IEC 60335-2-76 que establece los requisitos sobre seguridad eléctrica para este tipo de equipos.

* Para evitar que los animales o las personas se enreden y queden atrapados, NO usar alambres enrollados en forma cilíndrica, o púas con electricidad. Ver figura.

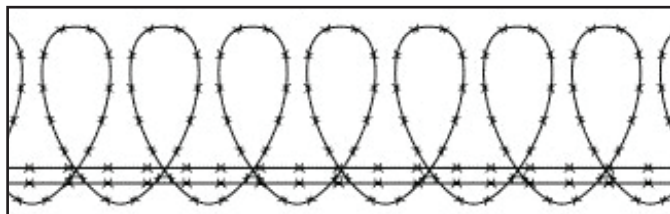


Imagen 30: NO electrificar alambres enrollados o alambres con púas

* Si se instalara más de un electrificador, estos no deben conectarse juntos al mismo alambrado. Si cada electrificador alimenta alambrados diferentes, los alambrados deben estar separados como mínimo a dos o más metros.

* La puesta a tierra del electrificador NO debe conectarse a la puesta a tierra de la instalación eléctrica de la casa. Hay que dejar una distancia mínima de 10 m o más entre la puesta a tierra de la casa, o cualquier otro aparato eléctrico y la puesta a tierra del electrificador.

* Cuando sea necesario enterrar los cables del alambrado eléctrico, como por ejemplo donde hay tranqueras, como ya se mostró (Imagen 17 y 18), se deben colocar estos alambres dentro de un conducto de material aislante. Se debe asegurar que este aislante no quede desenterrado ya que puede ser dañado por las pezuñas de los animales o las ruedas de los vehículos, carros, etc.

* En casos donde se utilizan transformadores de 12 v conectados a la red de 220 v para alimentar un electrificador, no se debe utilizar la misma cañería de la casa por donde pasan cables de electricidad, teléfono o internet, para pasar los cables del electrificador.

* Si el alambrado eléctrico cruza cables de la red eléctrica de 220 v, teléfono o internet, por ejemplo los que van a la casa, y no se los puede evitar, el alambrado debe pasar por abajo lo más recto posible a un ángulo de 90 grados.

* Si en su campo cruzan líneas de alta tensión evitar pasar por debajo de estas con el alambrado. Si no se puede evitar, lo más indicado es que se consulte a un profesional especializado en el tema. A modo de ilustración se transcriben algunos conceptos del Anexo BB1 de la norma IEC 60335-2-76.

El cruce debe ser lo más recto posible a 90 grados con la línea de alta tensión.

El alambrado debe tener menos de 2 m de altura y entre el alambrado eléctrico y la línea de alta tensión debe haber una distancia mínima de 3 m, si la línea de alta tensión conduce menos de 1000 V, más de 4 m si la línea conduce entre 1000 y 33000 V, y más de 8 m si la línea conduce más de 33000 V, de lo contrario se puede generar un arco voltaico de altísima peligrosidad.

* Si su alambrado eléctrico cruza un camino público, se debe colocar una tranquera no electrificada en el punto de cruce. Deberá tener carteles de aviso de no menos de 10 x 20 cm, de fondo amarillo, con el dibujo de la imagen 31 o con la leyenda en letras negras que diga "PRECAUCION alambrado eléctrico para animales". La inscripción debe ser indeleble, inscripta sobre las dos caras del cartel y las letras de por lo menos 25 mm de altura.

* Si se necesita llevar electricidad desde el electrificador hasta el alambrado eléctrico mediante un hilo de alambre, este debe estar a más de 15 cm. de otro alambre, tierra u objetos metálicos, hasta que llegue al lugar donde se construirá el alambrado eléctrico. Si esto se realiza sobre un alambrado tradicional el resto de los hilos debieran tener una descarga a tierra.

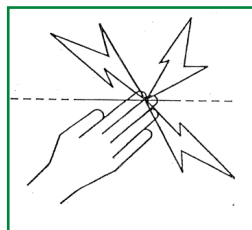


Imagen 31

Cálculo de materiales

A continuación compartimos una tabla con los materiales necesarios para realizar una tirada de 300 m de alambrado eléctrico de 3 hilos, recomendado para ovejas, vacas y caballos en la zona de la Patagonia. El alambre de puesta a tierra se encuentra a 20 cm del suelo y los alambres “vivos” a 40 y 70 cm de altura.

Tabla 2: Materiales

| Material | Características técnicas | Cantidad para una tirada de 300 metros | Unidad |
|--------------------|---|--|-----------|
| Postes atadores | Madera dura o semidura (ej: Eucalipto). Poste redondo de 12 o 15 cm de diámetro o cuadrado de 4 x 4 pulgadas. Se recomienda el de 2,20 m de largo y enterrado entre 80 y 90 cm. | 2 | Unidades |
| Varillas de madera | Varillas de madera liviana (ej: sauce o álamo) de 75 u 80 cm de largo. Se recomienda que estén agujereadas a la altura necesaria para que los alambres queden a 20, 40 y 70 cm. | 35 | Unidades |
| Hierro Tee | Hierro Tee de 1 1/4 x 1/8 pulgadas. Cortados a 1,5 metros y enterrados 60 o 70 cm. De una barra de 6 m se sacan 4 postes de hierro. | 7 | Unidades |
| Alambre | Alambre galvanizado para alambrado eléctrico (1,8 mm de diámetro); o alambre de alta resistencia (17/15); o alambre de mediana resistencia (16/14). | 1000 | Metros |
| Torniquetas | Medida n 8 o similar. | 3 | Unidades |
| Aisladores | Aisladores esquineros doble rienda. | 4 | Unidades |
| Manguera | Manguera negra de riego de 1/2 pulgada cortadas a 8 cm. | 6 | Metros |
| Alambre | Alambre dulce de 1mm de espesor para atar los aisladores a las varillas y las varillas a los postes de hierro cada 40 m. | 1 | Kilogramo |

Agradecimientos

A todos los productores y técnicos, que hoy son muchos, que con su ingenio han ido mejorando el sistema. En especial al Sr. Ariel Sosa de Sierra Colorada, Eladio Enriquez y comunidad de Paso Aguerre, Guillermo y Familia Yanka de Chipauquil, productores de Pichi Leufu, Arnaldo Paredes, Laurentino Pignon y Casimiro Prafil de Anecón Grande, Isidoro Cañihuan de la Meseta de Somuncurá, Lucía Llancaqueo de Pillahuinco, Abel Arreche de Quetrequile, Alejo Sepúlveda de Anecón Chico, Bernardo Benroth de estancia Sta. Rosa, Santiago Drujera y la comunidad de Raghíñ Plang Currha Meu de Blancura Centro, las Ing. Agrónomas Franca Bidinost, Miriam López y Rocío Alvarez, a los Ing. Agrónomos Saúl Deluchi, Rodrigo Navedo, Técnico agr. Marcos Quilaleo y Marcos Subiabre, el Lic. Carlos "Chalo" Peralta.



Referencias bibliográficas

Casares V. y von Stecher J. 1985. Uso del alambre eléctrico. Cuaderno de actualización técnica N 36. AACREA. Buenos Aires. Alambrado eléctrico.

Instalación y uso en áreas de riego y mallín. Estación Experimental Agropecuaria Chubut. INTA. 24 pp.

Referencias web

https://inta.gob.ar/sites/default/files/inta_manual_instructivo_para_la_correcta_instalacion_y_uso_de_los_alambrados_electricos.pdf

<https://www.fiasa.com.ar/electrificadoresdealambrados.htm>

<https://www.peon.com.ar/categoria-producto/rural/kit-solar/>

<https://peon.com.ar/wp-content/uploads/2018/08/Manual-T%C3%A9cnico-20180504.pdf>

<https://www.valls-sa.com/linea-solar-picana-electrificadores-prod-13>
<https://www.valls-sa.com/novedades/00041640074Manual-Pautas-Tecnicas-2018.pdf>

<https://www.valls-sa.com/novedades/00047040774manual-picana-2019.pdf>