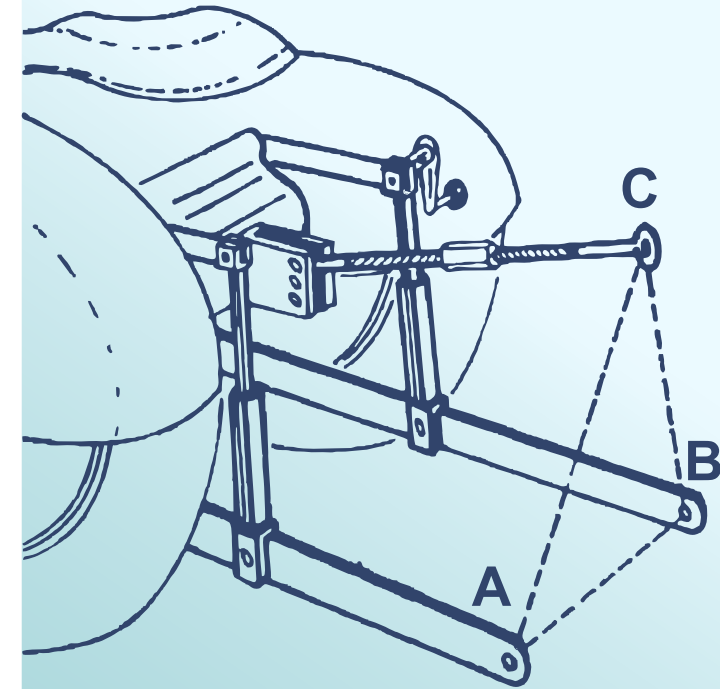


# ACTITUDES DEL OPERADOR FRENTE AL USO DE LA MAQUINARIA AGRÍCOLA

- 1 Antes de subirse al tractor, dar una vuelta al mismo y controlar los niveles de agua y aceite.
- 2 Observar si existe alguna pérdida de combustible, agua o aceite.
- 3 Controlar la presión de los neumáticos.
- 4 Al subirse y al bajarse del tractor, siempre hacerlo desde el lado izquierdo, de frente al volante y agarrarse, pisar en los puntos de apoyo.
- 5 Al enganchar una herramienta en el enganche de tres puntos proceder de la siguiente manera: mirando el tractor desde atrás en la parte inferior, empezar por el primer **punto A** (lado izquierdo) que es fijo, continuar por el segundo **punto B** (lado derecho) también fijo y terminar con el tercer **punto C**, que es móvil llamado tensor ubicado en el centro y arriba respecto de los dos anteriores, que permite regular los implementos longitudinalmente y efectuar control sobre la profundidad de trabajo. Siempre utilizar con su perno correspondiente y chaveta.
- 6 Al enganchar un árbol cardánico, asegurarse de que las crucetas estén siempre en el mismo plano. Siempre hacerlo con el motor del tractor detenido y mantener las crucetas y los acoples macho-hembra engrasados. Siempre utilizar el protector cardánico.



Téc. GABRIEL DAGA  
📍 INTA Alto Valle  
✉️ [daga.gabriel@inta.gob.ar](mailto:daga.gabriel@inta.gob.ar)

Ing. SERGIO ZIAURRIZ  
📍 INTA Villa Regina  
✉️ [ziaurritz.sergio@inta.gob.ar](mailto:ziaurritz.sergio@inta.gob.ar)

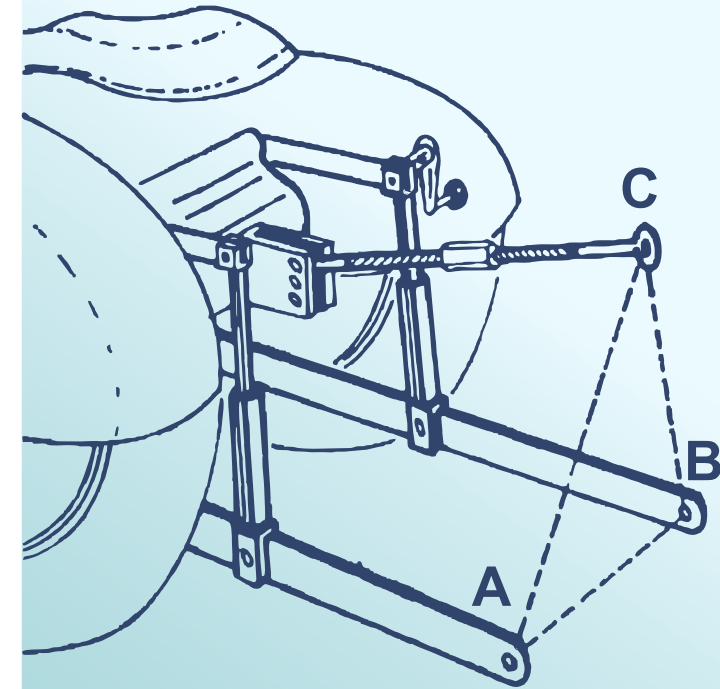
Ing. LAUTARO AGUILAR  
📍 INTA General Roca  
✉️ [aguilar.lautaro@inta.gob.ar](mailto:aguilar.lautaro@inta.gob.ar)



Ministerio de Agricultura,  
Ganadería y Pesca  
Argentina

# ACTITUDES DEL OPERADOR FRENTE AL USO DE LA MAQUINARIA AGRÍCOLA

- 7 Al enganchar una herramienta en la barra de tiro, si ésta se encuentra corta y baja, disminuye la fuerza de tracción pero el centro de gravedad del tractor va a estar más abajo, en cambio si la barra de tiro se usa larga y alta, la fuerza de tracción será mayor pero el centro de gravedad va a estar más atrás y alto con respecto del al tractor, corriendo el riesgo de sufrir un vuelco de adelante hacia atrás.
- 8 Trabajar con el tractor a una velocidad y marcha adecuada, dependiendo de la tarea que estemos realizando y la potencia que la herramienta demande, para no sobre exigir el motor y evitar roturas.
- 9 Asegurarse el engrase de las partes móviles de las herramientas y niveles de aceite de las cajas de transmisión.
- 10 Tener siempre a mano el manual del usuario del tractor y respetar los mantenimientos estipulados por el fabricante.
- 11 Hacer una lista de chequeo (*check list*) de los mantenimientos y tareas realizadas sobre el tractor para tener un registro.



Téc. GABRIEL DAGA  
📍 INTA Alto Valle  
✉️ [daga.gabriel@inta.gob.ar](mailto:daga.gabriel@inta.gob.ar)

Ing. SERGIO ZIAURRIZ  
📍 INTA Villa Regina  
✉️ [ziauriz.sergio@inta.gob.ar](mailto:ziauriz.sergio@inta.gob.ar)

Ing. LAUTARO AGUILAR  
📍 INTA General Roca  
✉️ [aguilar.lautaro@inta.gob.ar](mailto:aguilar.lautaro@inta.gob.ar)



Ministerio de Agricultura,  
Ganadería y Pesca  
Argentina