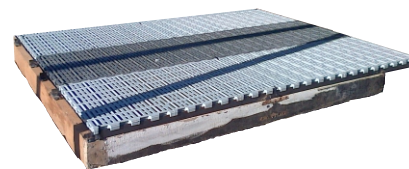
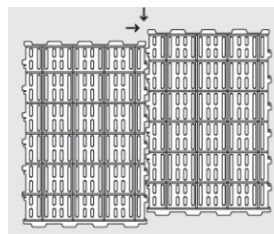




2° Paso: Montaje del piso

Los pisos son estructuras plásticas, de 60 cm x 40 cm, con diseño antideslizante y sistema de encastre. Cada pieza de piso se debe encastrar primero sobre su lado mas largo
 Por cada plaza de maternidad se deben instalar una línea de 6 pisos de madre con 2 líneas laterales de 6 pisos de lechón (6+12).



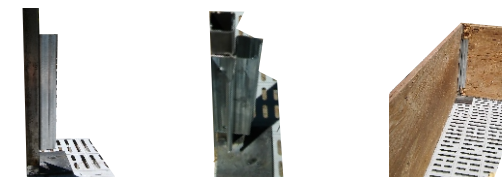
3° Paso: Anclaje de la jaula

La jaula de maternidad se debe montar alineada sobre los pisos de madre, ya que estos estarán reforzados para soportar el peso de la cerda. Se colocan los apollos justo por sobre las planchuelas. La jaula se amarra en 3 de sus patas (2 delanteras y 1 trasera) de este modo podrá abrirse para hacer ingresar a la madre. El anclaje se realiza mediante pitones abiertos galvanizados.



4° Paso: Montaje de divisorios

Los divisorios o cercos tienen diferentes formatos de anclajes. Algunos modelos se unen entre si y luego se afirman al piso, y otros modelos tienen anclajes individuales que actúan de guías.



¡¡¡Listo!!! Ya esta lista para usarla.

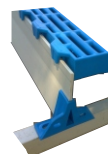


Montaje de la maternidad

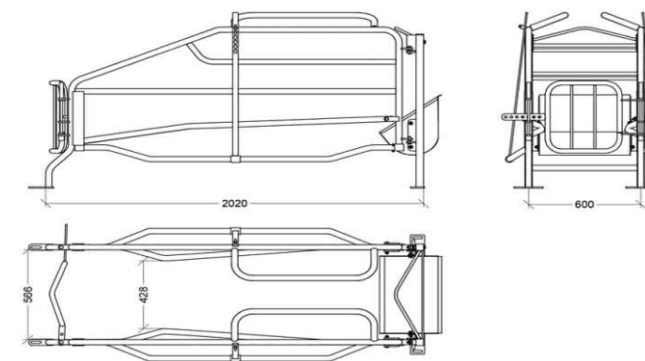
El montaje de una plaza de maternidad sigue una serie de pasos sencillos, cualquiera sea la cantidad que se vayan a instalar.

1° Paso: Preparación de anclaje de pisos

Para el montaje de los pisos se arma un bastidor o *catre* sobre el cual se atornillan las planchuelas (metálicas o plásticas) que soportan los pisos. El bastidor puede armarse de tirantes de madera o perfiles galvanizado. Si lo usamos sobre piso de hormigón se le coloca patas de una altura que permita la limpieza (fosa seca). En galpones con fosa las planchuelas se amuran directamente sobre los bordes de la fosa y sobre columnas.



Una vez acomodada solo queda conectarle el agua a los chupetes. El día que debemos instalar a la cerda, 4 días antes del parto, lo debemos hacer por la mañana antes de alimentarlas, con ayuda de un balde de alimento y con calma para que ingrese sola, y con la mayor tranquilidad posible.



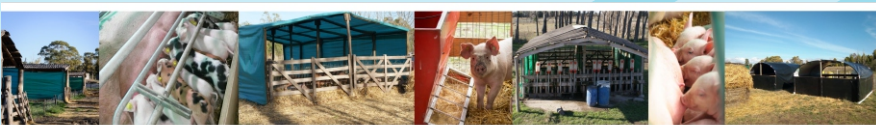
Croquis jaula de maternidad

Instalaciones para producción porcina



La cadena porcina en la Argentina se caracteriza por una predominancia de la producción familiar a pequeña y mediana escala. Productores de menos de 50 madres poseen el 60% de las cerdas del país. Sin embargo, su contribución al valor bruto de la producción nacional es menor al 10%, lo que refleja la brecha tecnológica y de productividad existente.

Esta serie brinda información práctica sobre tecnologías, que su aplicación favorece procesos productivos más competitivos, sostenibles e inclusivos para la producción familiar de pequeña y mediana escala.



Plaza de maternidad

Instalaciones para cerdos



Grupo Producción Porcina
EEA Valle Inferior del Río Negro
Ruta Nac. 3 km 971 - Camino 4 IDEVI
mail: alder.maite@inta.gov.ar



Secretaría
de Agroindustria



Ministerio de Producción y Trabajo
Presidencia de la Nación

inta.gov.ar | 0800 222 INTA (4682)    

Instituto Nacional de
Tecnología Agropecuaria

