

Material Didáctico N° 5

Año 2 N° 4 ISSN 1669-5178

Agricultura Orgánica

El compost

Autor:

I-g. Agr. Adriana Valcojeburg

Diagramación:

Téc. Agr. Cristina Matarrese

Abril 2007



**Estación Experimental Agropecuaria
Valle Inferior del Río Negro
Convenio Pcia. de Río Negro - INTA**



Impreso en los Talleres de Minigraf
Tirada de 250 ejemplares
Junio 2007

Índice

El compost	5
Efectos del compost en el suelo	5
Elaboración	6
Época y lugar de elaboración	8
Construcción de una pila para compostar	9
Algunos errores frecuentes	11
Usos	14
Exigencias de las hortalizas	16
Bibliografía	17

El compost

Los restos vegetales y animales que llegan al suelo constituyen una fuente de alimento para innumerables organismos (ver Material Didáctico 2. Año 1. El Suelo: sus componentes biológicos), que transforman esos residuos en **materia orgánica o humus**, componente ligado a la fertilidad del suelo y al mejoramiento de su estructura, porosidad y vida microbiana.

El agricultor orgánico utiliza este proceso natural para compostar los residuos orgánicos que genera su actividad (hojas, pasto, madera, basura, fibras naturales, pelos, huesos, estiércol) y obtener así, su propio **abono orgánico o compost**.



Efectos del compost en el suelo

El compost tiene varias funciones:

▣ **mejora la estructura del suelo:** y con ello el laboreo, la aireación y la conservación de humedad.

provee nutrientes a las plantas: el suelo se hace más saludable y produce plantas sanas.

proporciona a las plantas mayor resistencia a las plagas y a las enfermedades: en general los insectos se alimentan de plantas débiles o enfermas.

Y además tiene una gran ventaja: **es económico**.

Elaboración

Compostaje: es la descomposición de materiales orgánicos en condiciones controladas de humedad y aireación.

Los materiales utilizados para compostar (estiércol de vaca, oveja, caballo, gallina, hojas, pasto, madera, restos de cosecha, residuos de cocina, fibras naturales, pelos, huesos) se descomponen en más o menos tiempo según la composición química que tengan sus tejidos.

Así por ejemplo, los materiales con altos contenidos de celulosa, (**ricos en Carbono**) como la paja de los cereales (trigo, avena, centeno, agropiro), hierbas secas, madera, ramas, aserrín, etc, se descomponen lentamente. En cambio, los materiales de origen animal (estiércol, restos de mataderos, de pescadería, etc) y los pastos verdes (alfalfa, vicia, poroto) se descomponen en menos tiempo porque son más **ricos en Nitrógeno**.

La calidad del compost depende de los componentes utilizados inicialmente. Es recomendable que exista un equilibrio entre aquellos ricos en Carbono y los ricos en Nitrógeno. Se considera que la mezcla ideal para la fabricación de compost debe tener entre 25 y 30 veces más material rico en carbono que en nitrógeno, es decir una relación Carbono/Nitrógeno igual a 30:1.

Relación Carbono-Nitrógeno de algunos materiales orgánicos

Además de la naturaleza de los materiales utilizados para compostar se debe controlar la aireación y la humedad de la

Materiales ricos en Nitrógeno	Materiales con relación Carbono-Nitrógeno igual a 25-30:1	Materiales ricos en Carbono
-abono verde fresco -fardos de alfalfa -estiércol de animales -sangre desecada -residuos domésticos -cortes de césped -estiércol descompuesto -hojas de tomate, repollo -algas marinas -consuelda, ortiga	-hojas de aliso, fresno -estiércol en camadas -malezas -borra de café -hojas de papa	-paja de maiz, trigo y cereales -aserrín -papel, cartón -turba -hojas de encina, abedul -ramas chicas picadas

a los
a vivir),
posición
róbicos
eriales
radable

indica la falta de aireación.

El exceso de humedad dentro de la pila produce capas de material reblandecido, que se pudre, fermenta, acidifica y detiene el proceso de descomposición aeróbica.

Época y lugar de elaboración

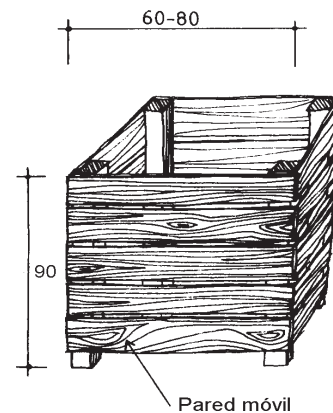
La época más recomendable para elaborar una pila para compostaje es primavera o bien, otoño. El exceso de frío o calor reduce la vida microbiana.

Conviene construir la pila debajo de cualquier árbol de hoja caduca, o en un sitio sombreado. También se puede armar sobre algún cantero no cultivado. De esta manera los nutrientes liberados durante el proceso de compostaje se incorporan al suelo y utilizados por el siguiente cultivo.

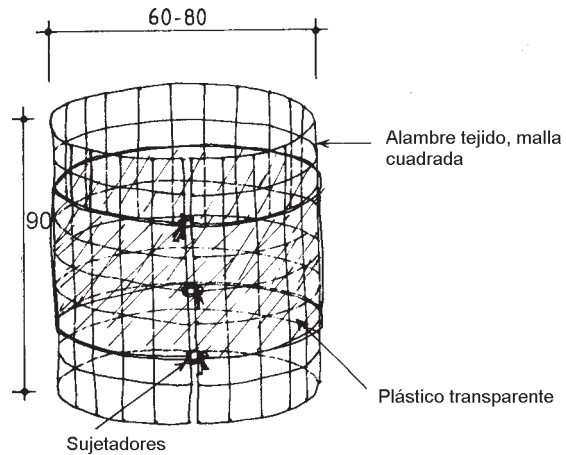
Las estructuras o silos de compostaje tienen la ventaja de ahorrar espacio, acelerar el proceso de descomposición y mejorar el aspecto estético del “lugar del compost”. Los residuos se colocan en estos recipientes a medida que se van generando. Lo ideal es disponer de dos silos, de manera que se inicie el compostaje en uno mientras el otro se va llenando.

Los silos pueden ser:

- De madera: muy fácil de fabricar, con tablas pintadas con aceite de lino.

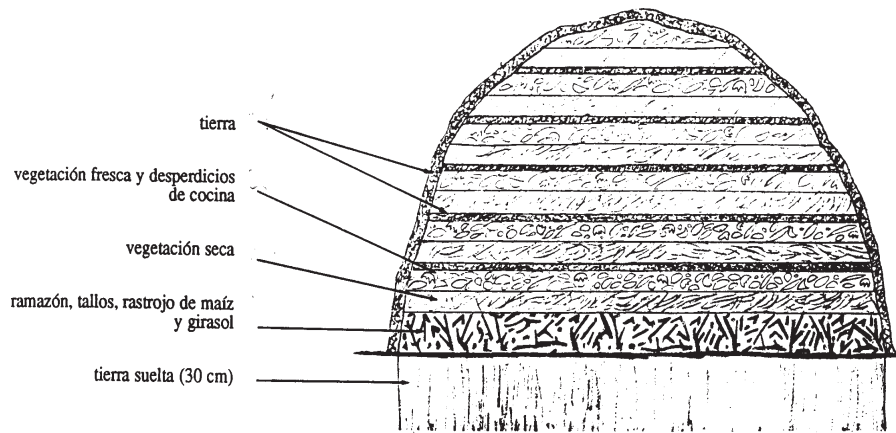


▪ De alambre tejido



▪ Mini-silo solar: las bolsas de plástico transparente hacen muy buenos silos. Se deben practicar agujeros en toda la bolsa, llenarla con material orgánico y ubicarla al sol. La descomposición es muy rápida. Este método es interesante cuando hay pocos materiales para compostar y una huerta chica.

Construcción de una pila para compostar



-Se afloja el suelo sobre el cual se hará la pila, hasta una profundidad de 30 cm, para asegurar un drenaje adecuado.

-Con una horquilla, se colocan los distintos materiales en capas sucesivas (ver dibujo) con la siguiente proporción en peso:

1/3 de vegetación seca (**materiales ricos en carbono**)

1/3 de vegetación verde, incluyendo los desperdicios de cocina (**materiales ricos en nitrógeno**)

1/3 de **tierra**. Se agregan además, cenizas de madera, ortiga, estiércol de distinto origen, etc.

Después de colocar cada capa de material orgánico se riega hasta lograr una humedad homogénea (**como una esponja mojada y exprimida**). La falta de humedad reduce la actividad microbiana, mientras que el exceso de agua provoca asfixia a los microorganismos. Se debe mantener un nivel de humedad de 45 a 60 %, regando como si se tratara de una huerta.

Una vez terminada la pila, la parte superior se cubre con polietileno o bien, se agrega una capa fina de tierra o paja para evitar el mojado por lluvia o la desecación del material.

El tamaño de la pila es variable, en tiempo frío conviene hacerla más grande (1,50 x 1,50 x 1,50 m) para que el calor generado en su interior no se pierda.

Al inicio de la descomposición se produce una intensa actividad microbiana con liberación de calor, la temperatura en el interior de las pilas aumenta significativamente y puede alcanzar los 60 °C o más. Luego desciende hasta alcanzar el valor de la temperatura ambiente. En este momento se aconseja dar vuelta la pila, mezclar los materiales, corregir el contenido de humedad e incorporar más oxígeno, con el fin de lograr una descomposición más completa. Al finalizar este proceso, el volumen del montón se reduce en un 50 a 70%.

Algunos errores frecuentes

El montón no se calienta. El inicio de la descomposición se caracteriza por un incremento apreciable de la temperatura. Si al cabo de unos días la pila no se calienta se deben revisar las posibles causas:

- Se ha utilizado un exceso de materiales ricos en Carbono. Es necesario rehacer la pila y mezclarla con estiércol para aportar el Nitrógeno que necesitan los microorganismos para vivir.
- Se ha construido la pila con materiales demasiado secos. En este caso se riega el montón para humedecer los materiales, procurando dejar un intervalo de 12 horas entre cada riego, para dar tiempo a que absorban el agua.

- El montón está demasiado húmedo. En este caso el volteo del montón y su mezcla con materiales secos activará la descomposición.

- El montón es demasiado pequeño para poder calentarse. En este caso es preferible fabricar el compost en cajoneras cuando se dispone de poco material.

- Se ha construido el montón en invierno, con temperatura ambiente demasiado fría para permitir el calentamiento del montón. En este caso debe esperarse la primavera y activar el montón volteándolo y añadiendo algunas capas de materiales frescos.

El montón se calienta pero desprende un fuerte olor a amoníaco. El olor a amoníaco indica que se ha añadido demasiado nitrógeno. No es necesario corregirlo pero nos indica que debemos incorporar menos cantidad de material nitrogenado la próxima vez, si es que se utilizan materiales similares.

El montón huele a putrefacción y atrae a numerosas moscas. Los malos olores indican que hay poca aireación y los materiales están sufriendo una putrefacción anaerobia (sin aire). Esto ocurre sobre todo cuando se construye la pila con capas demasiado gruesas de estiércol húmedo o hierbas verdes. En este caso conviene voltearla y mezclar las capas compactas con materia esponjosa y rica en carbono (paja, hierba seca, aserrín, etc.)

El montón se calienta excesivamente (más de 70 °C). A veces se construyen grandes montones con estiércoles de caballo, oveja, conejo o aves de corral y la temperatura sube excesivamente. Esto se puede remediar disminuyendo el tamaño y favoreciendo la aireación.

Al voltear el montón se observa la presencia de mohos blancos y materiales poco descompuestos. Esto indica falta de humedad. Se deben regar las capas de la pila a medida que se va construyendo. En verano, conviene construir los montones a la sombra o bien sombrearlos con ramas o media sombra de plástico.

Si el interior está húmedo y compacto, con colores verde-azulados y olor desagradable, indica una fermentación anaerobia por exceso de agua y una aireación insuficiente. En este caso se debe desmenuzar y mezclar bien las capas húmedas con las exteriores más secas durante el volteo.

Cuando se observa la presencia de abundantes lombrices e insectos detritívoros, esto indica que ha finalizado la etapa termófila de la descomposición y que el proceso es normal.

- **El compost está semimaduro** cuando los materiales utilizados se reconocen, pero son oscuros. Este estado se consigue en 1 a 3 meses con temperaturas apropiadas.

- Después de 6 a 12 meses, el compost adquiere la apariencia de tierra, con olor agradable y presencia de lombrices.

El compost está maduro. Luego de esta fase, el producto se empobrece por lo que se recomienda utilizarlo inmediatamente.

Usos

Antes de utilizar el compost, conviene tamizarlo para separar los residuos que no han terminado de descomponerse y llevarlos a un nuevo montón.



Cuando el compost es:

a-Semi-maduro: esparcirlo sobre la superficie, entre los surcos de hortalizas, debajo de los árboles, luego cubrirlo con una capa delgada de paja o pasto seco para que no pierda vida. Las lombrices se encargan de enterrarlo. También se puede incorporar a fines de otoño, en aquellos lugares donde se hará un cultivo exigente en primavera.

b-Maduro: se utiliza de la misma manera que el semimaduro aunque también se incorpora con la plantación de árboles, en almacigueras y durante el trasplante de hortalizas (ver cuadro de exigencias de compost de las hortalizas).

Las cantidades a aplicar varían entre 20 y 150 kg por año, cada 10 metros cuadrados, según:

-*El contenido inicial de humus.* Un suelo pobre se debe enriquecer y un suelo rico mantener.

-*El nivel de productividad deseado.* Más vale producir verduras de tamaño mediano que verduras enormes, menos nutritivas, de mala conservación y muchas veces menos sabrosas.

-*Los materiales disponibles.* pequeñas superficies cultivadas no generan gran cantidad de residuos por lo que el compost debe comprarse o bien conseguir material afuera para fabricarlo.

Exigencias de las hortalizas

- ■ ■ más de 30 kg/10 metros cuadrados. Compost semimaduro o madera.
- • • más de 30 kg/10 metros cuadrados. Compost maduro
- ■ menos de 30 kg/10 metros cuadrados. Compost semimaduro o madera
- • menos de 30 kg/10 metros cuadrados. Compost maduro.
- 0 aporte cero

Una carretilla contiene aproximadamente 40 kg de compost

■ ■ ■	• • •	■ ■	• •	0
Alcaucil Apio Acelga Berenjena Cardo Choclo Frutilla Morrón Melón Puerro Papa Pepino Tomate Zapallo Zapallito	Brócoli Coliflor Espinaca Rapollo Rapollo chino	Espárrago	Achicoria Arveja Chaucha Cebolla Lechuga Perejil Remolacha Zanahoria	Ajo Chalote Haba Nabo Rabanito

Bibliografía

- Jeavons, J. 1991. Cultivo biointensivo de alimentos.
- Schnitman, G.; Lernoud, P. 1992. Agricultura Orgánica. Eco Agro. Buenos Aires-Argentina.
- Thorez, J. P. Guía de huerta biológica.